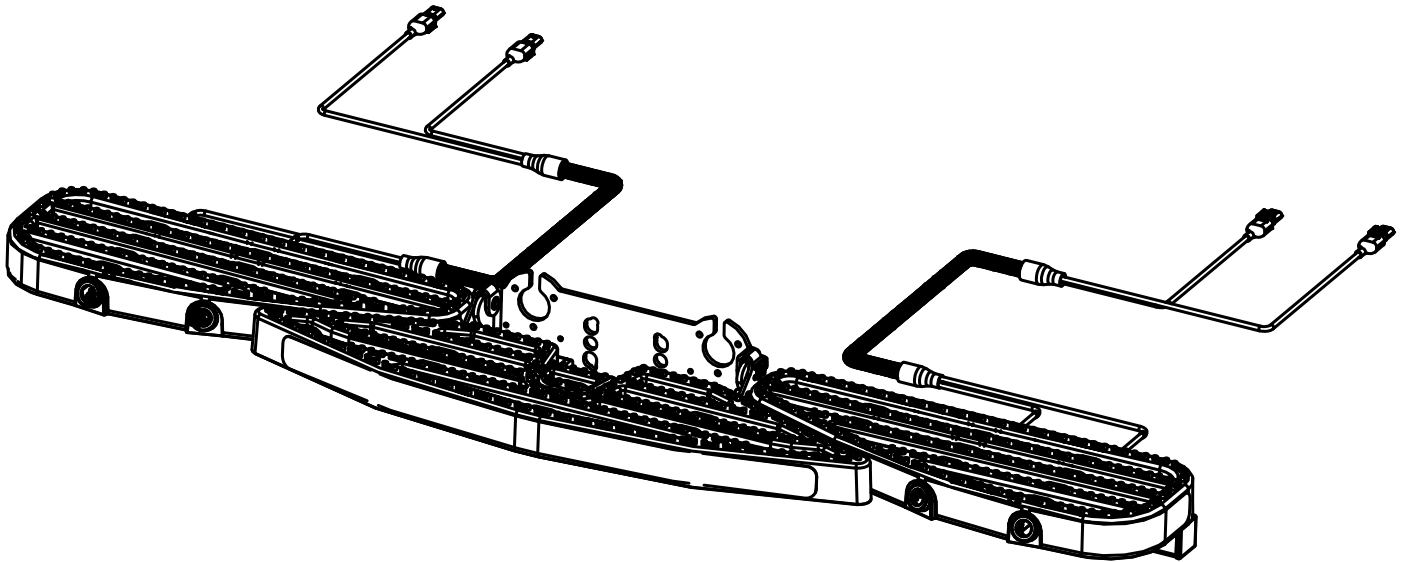


ISSUE:	DRAWN BY:	CHECKED BY:	CRF No:	DATE:	DESCRIPTION:
a	LE	KB	2699	05/05/22	First Issue
b	LE	KB	2786	18/08/22	Removed TUV label + amended eye icon information (P.3)
c					
d					
e					
f					
g					
h					
i					
j					
k					
l					
m					

TS11Y0EV

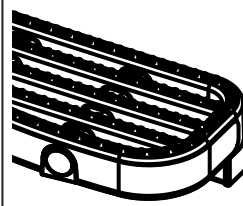
TowStep

Instructions



TS11YOEVFI:

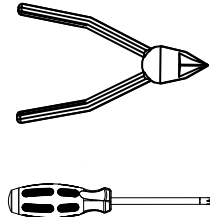
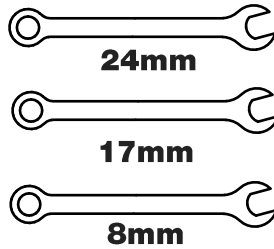
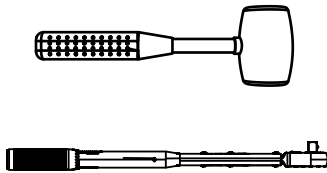
TOYOTA Proace 2019-
PEUGEOT Expert 2019-
CITROEN Dispatch 2019-
VAUXHALL/OPEL Vivaro 2019-



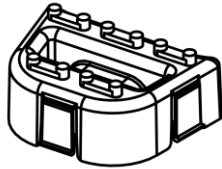
TowStep x 1
 13.09kg/28.86lbs



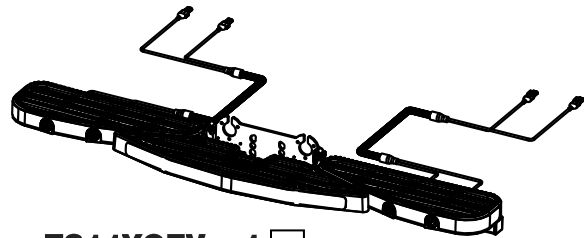
Max
 150kg/330lbs



TowStep



PS508 x 1



TS11YOEV x 1

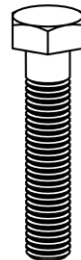
Fitting Kit – FK1102



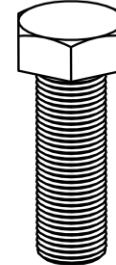
FS140
(M5 x 16)
 x 3



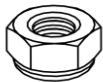
FS137
(M5 x 40)
 x 3



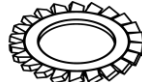
FS136
(M10 x 50)
 x 4



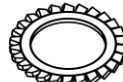
FS132
(M16 x 50)
 x 4



FN029 (M5) x 6



FW023 (M10) x 4



FW024 (M16) x 4



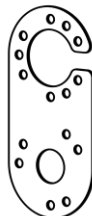
FN045 (M10) x 4



FN043 (M16) x 4



MS1150 x 1
(Dixon Bate Only)



MS504 x 1



PS502 (6mm) x 4

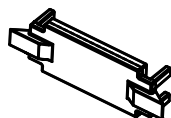


PS503 (16mm) x 4

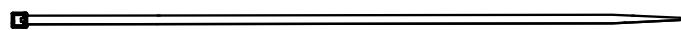
Fitting Kit – FK1000



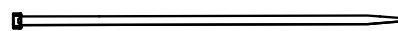
2 PS367 x 4



PS366 x 4



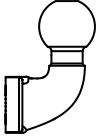
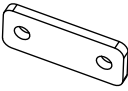

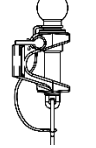
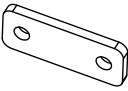



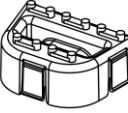
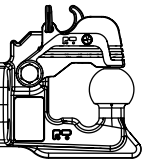
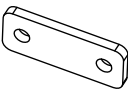
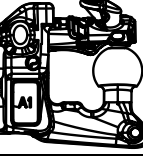
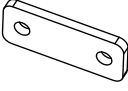
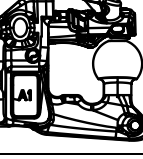
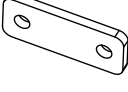

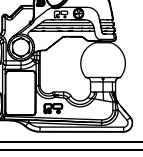
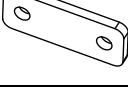
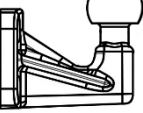
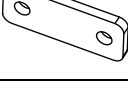

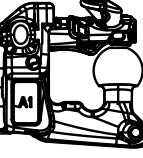
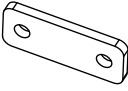
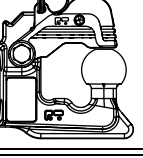
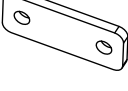

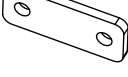
PS064 x 4



PS043 x 4

TS11YOEV

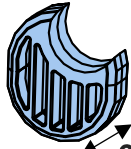
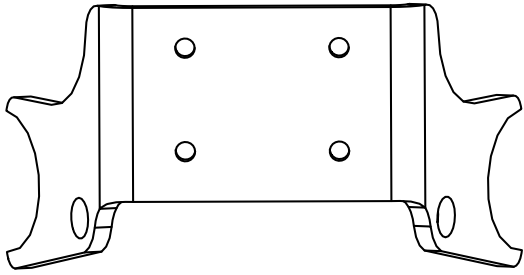


M16 x 2	Standard 50mm Tow Ball		MS1150 ✗ 	
	Bradley Ball & Pin (185080815)		MS1150 ✗ 	PS508 ✓
	Dixon Bate (185002015)		MS1150 ✓  10b. 	
	Crochet à boule 70C (2905019)		MS1150 ✗ 	PS508 ✗
	MULTIS - Crochet à boule mixte (2905080)		MS1150 ✗ 	✗
M16 x 4	MULTIS - Crochet à boule mixte (2905083)		MS1150 ✗ 	
	Crochet à boule 70C (2905024)		MS1150 ✗ 	PS508 ✗
M10 x 4	Universal 4 Hole Flange		MS1150 ✗ 	
	MULTIS - Crochet à boule mixte (2905081)		MS1150 ✗ 	PS508 ✗
	Crochet à boule 70C (2905022)		MS1150 ✗ 	✗
	Euro 4 Bolt & Pin (185075015)		MS1150 ✗ 	PS508 ✓



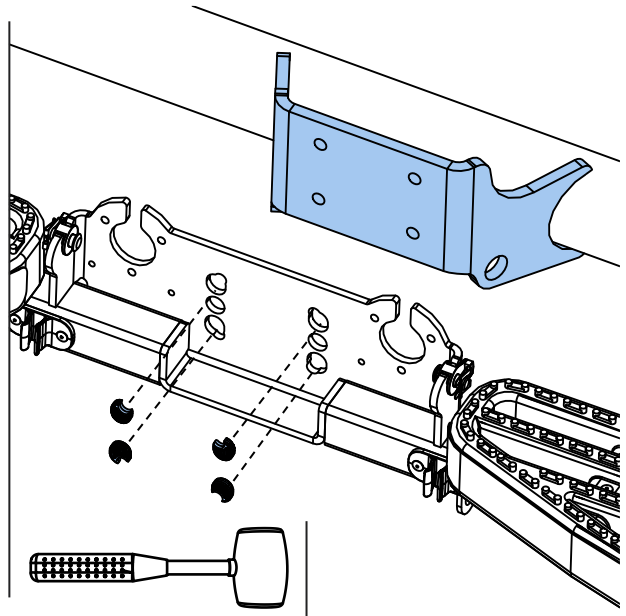
A.

M10 x 4



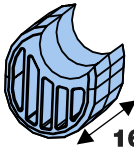
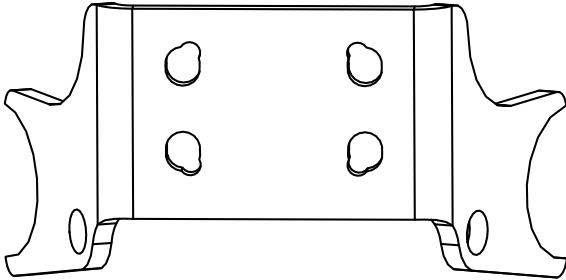
6mm

PS502 x 4



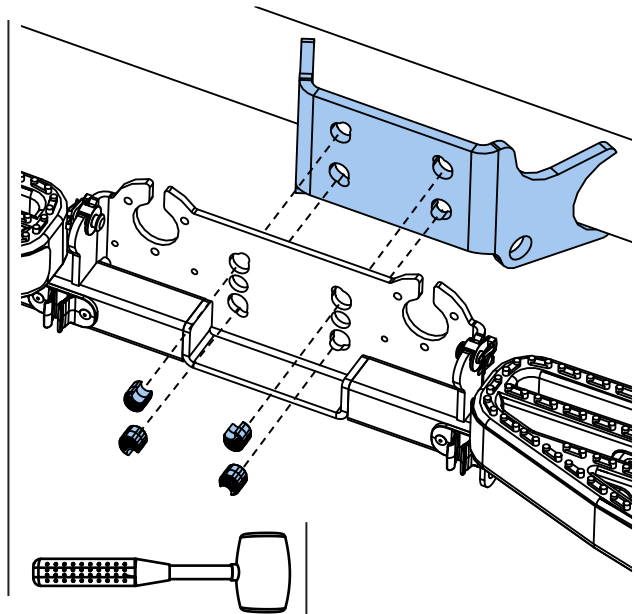
B.

WITTER



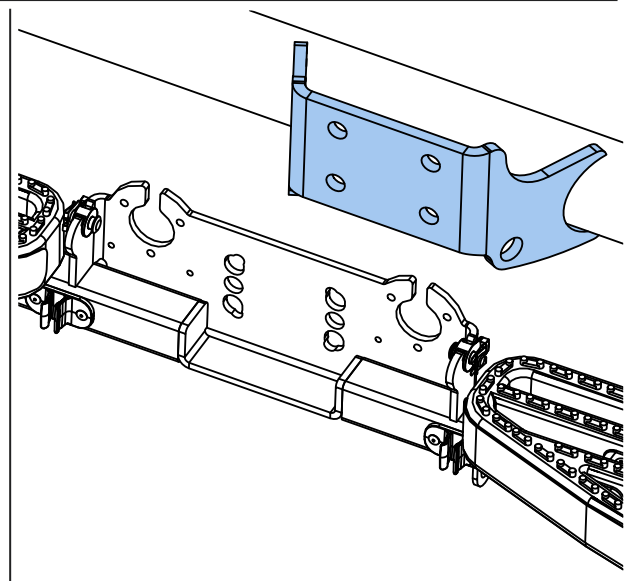
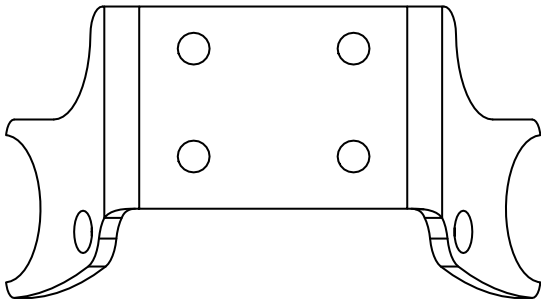
16mm

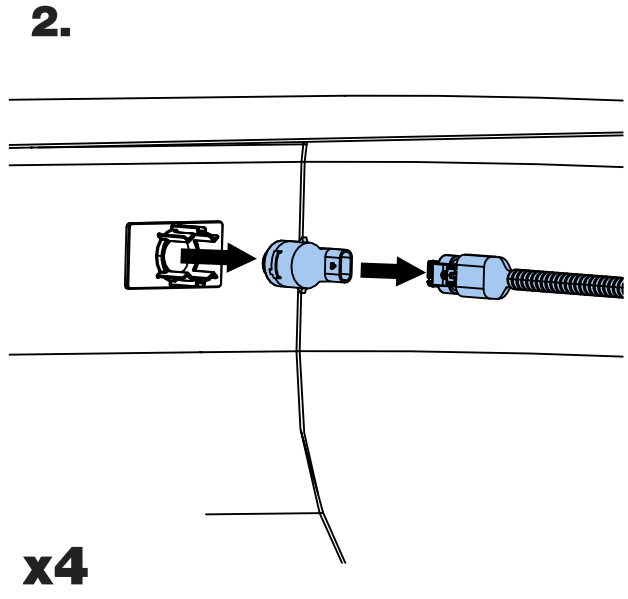
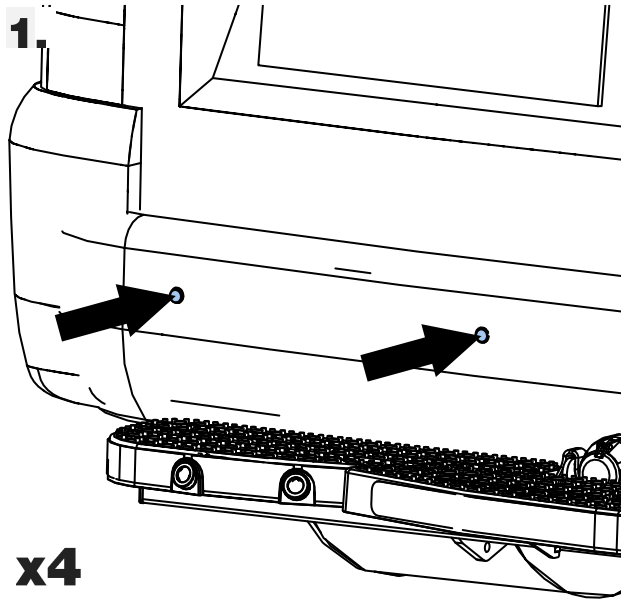
PS503 x 4



C.

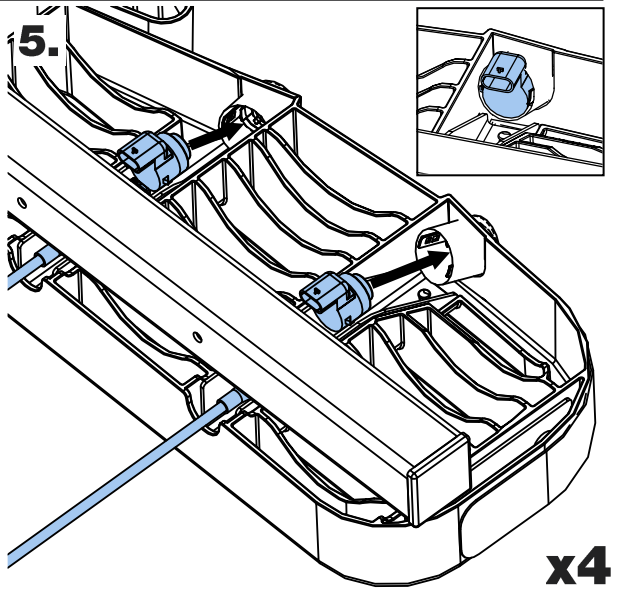
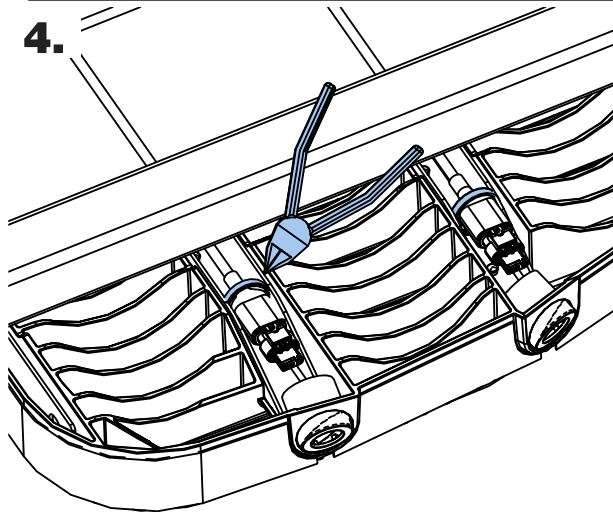
M16 x 4

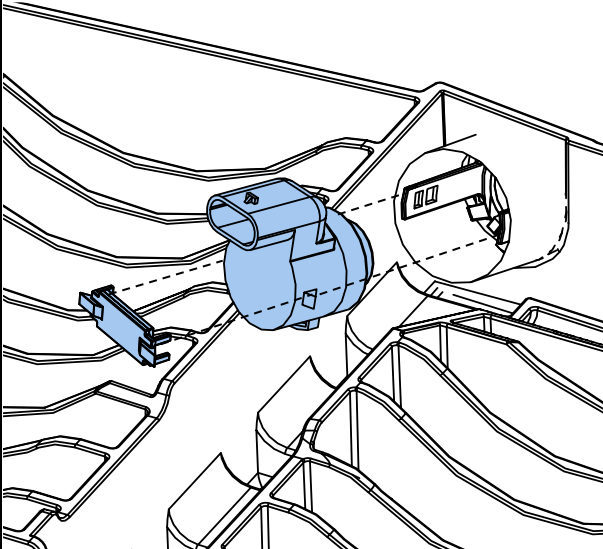
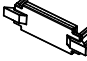

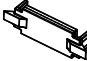



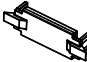



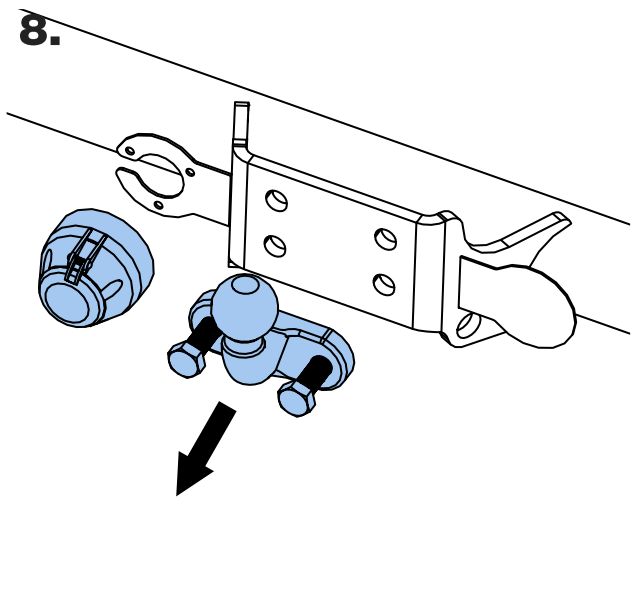
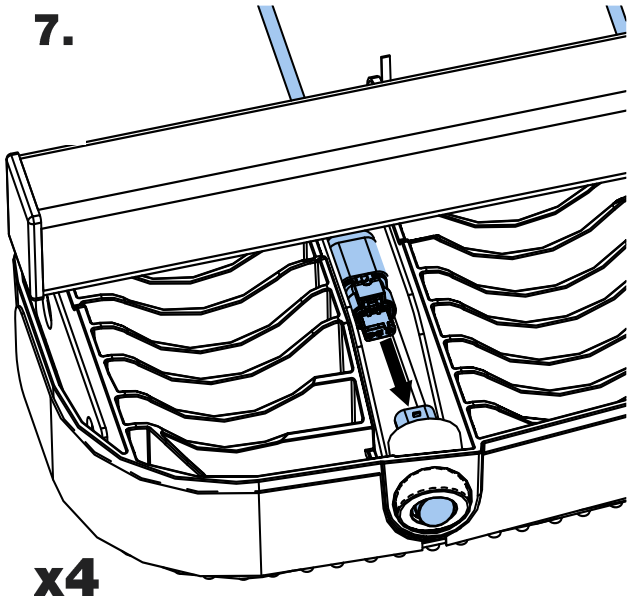


3.

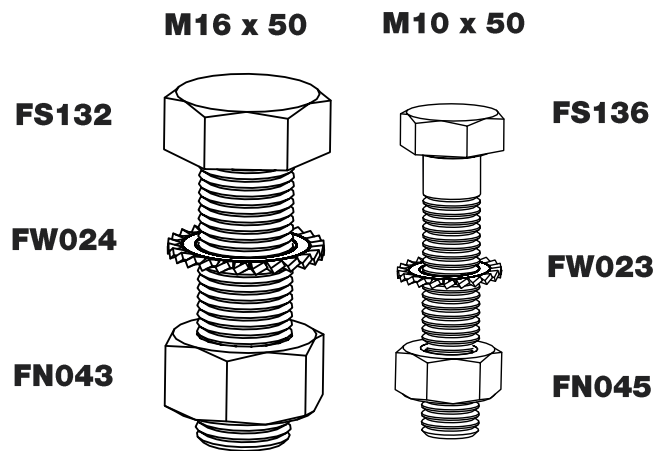
Toyota Proace 2019 -	Peugeot Expert 2019 -	Citroen Dispatch 2019 -	Vauxhall/Opel Vivaro 2019 -
✓	✓	✓	✓

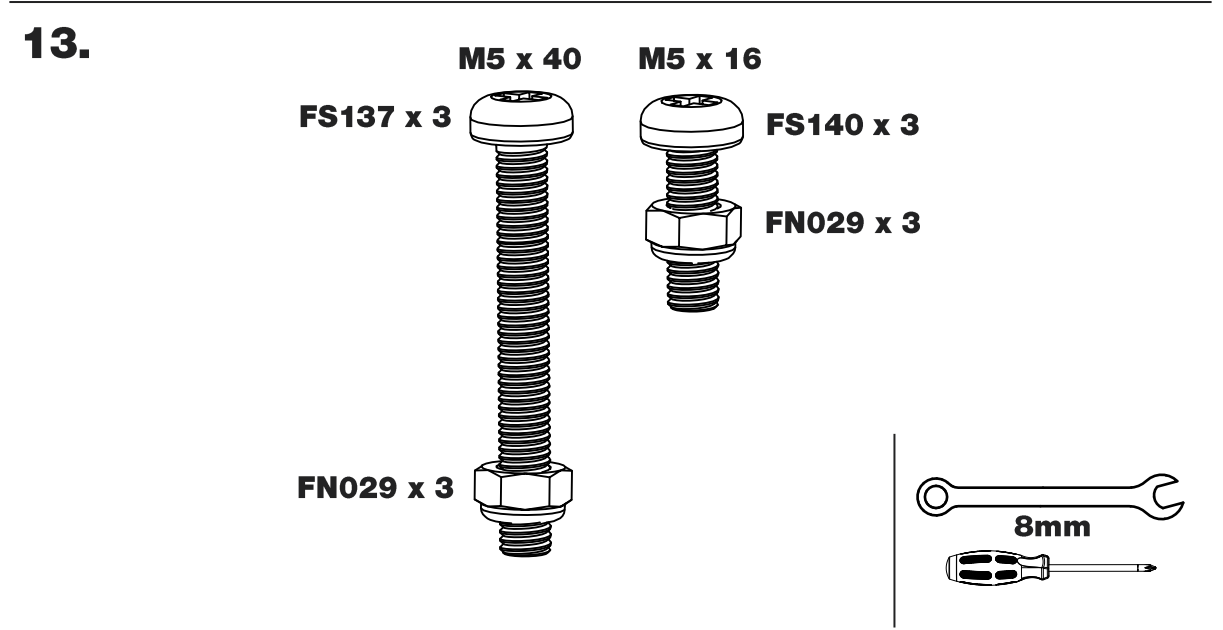
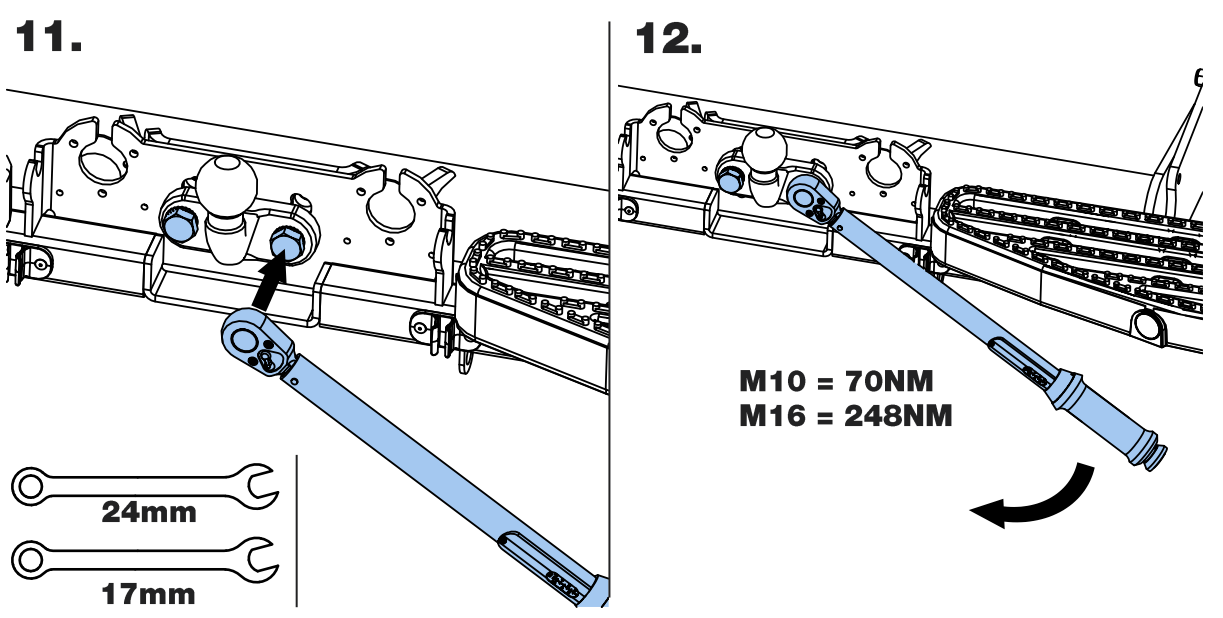
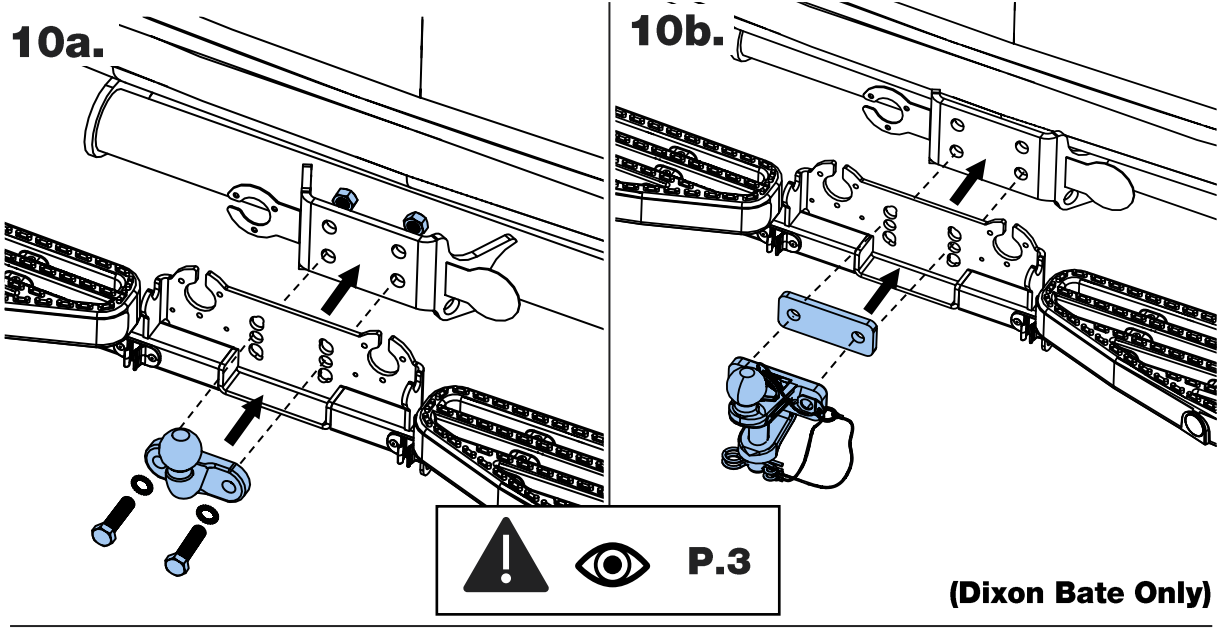


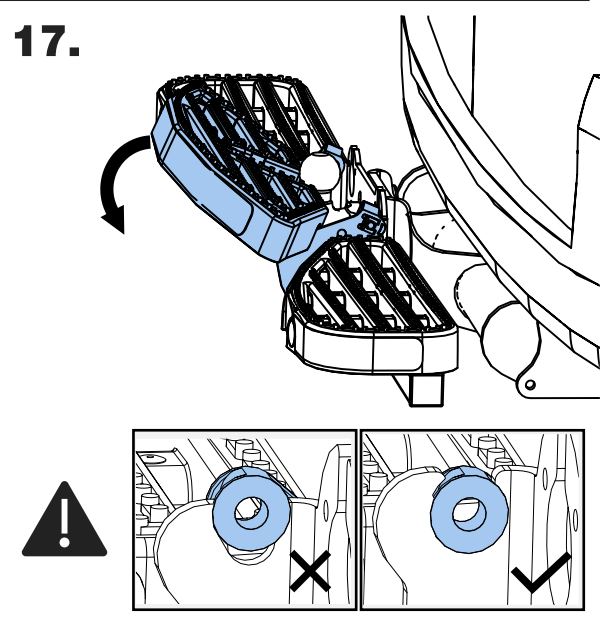
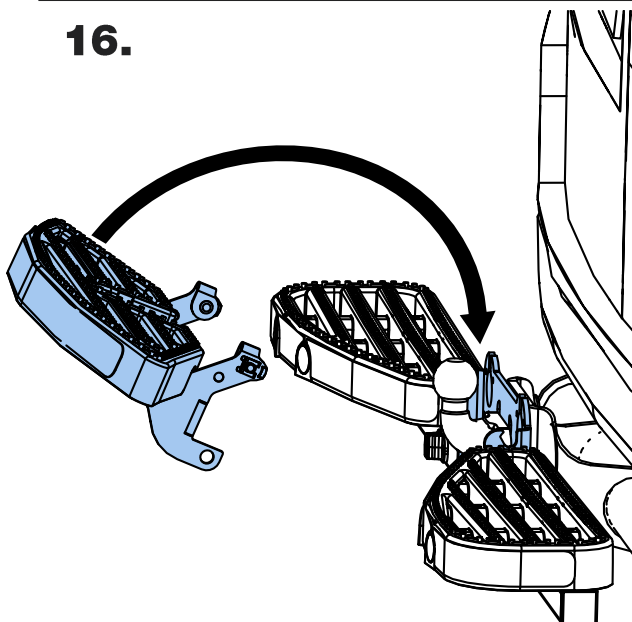
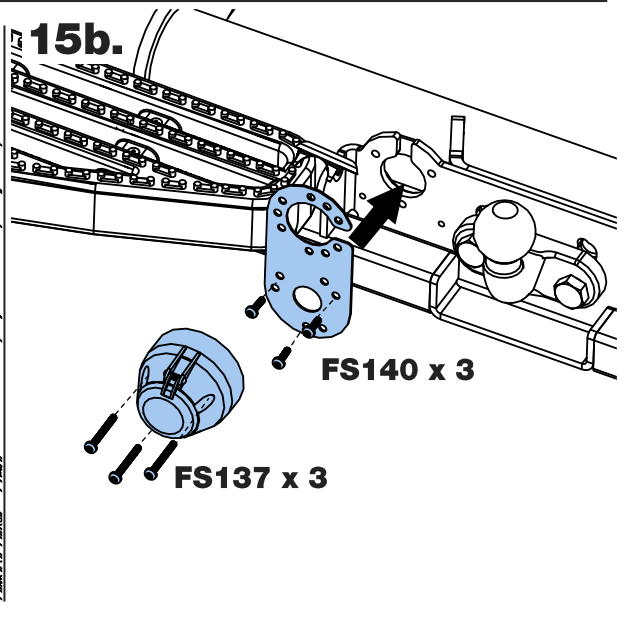
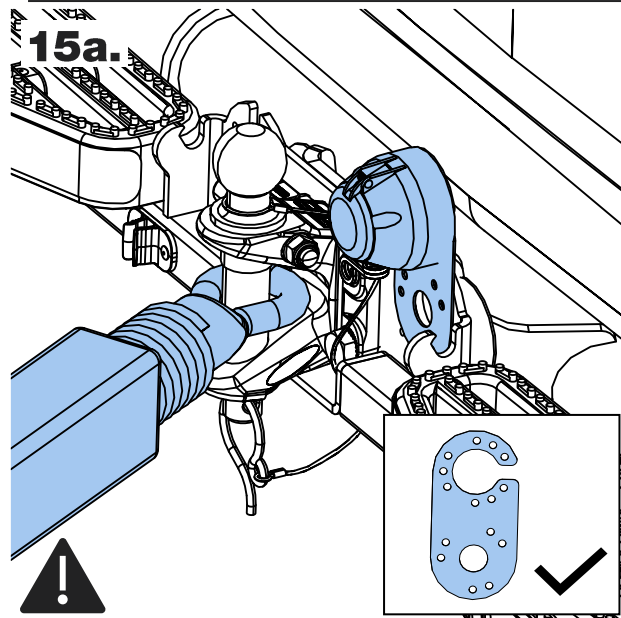
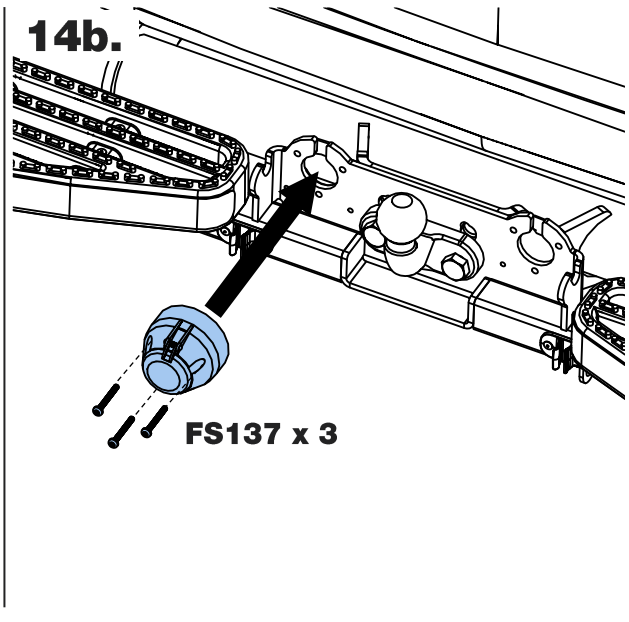
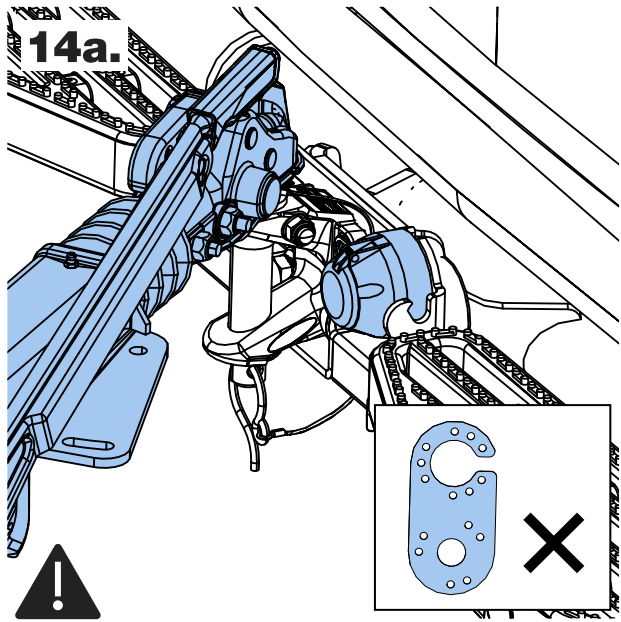
6. 	Toyota Proace 2019 -	 PS366	
	Peugeot Expert 2019 -	 PS366	
	Citroen Dispatch 2019 -	 PS366	
	Vauxhall/Opel Vivaro 2019 -	 PS366	



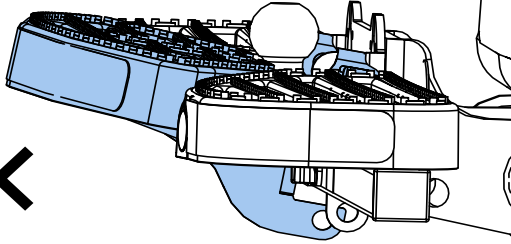
9.



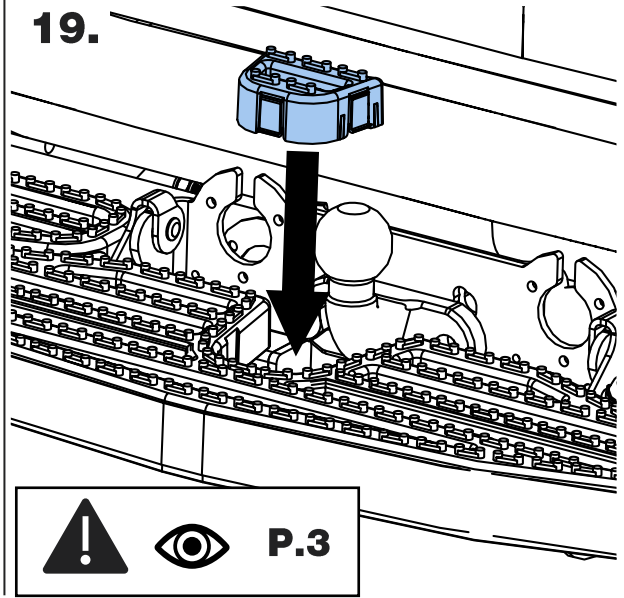




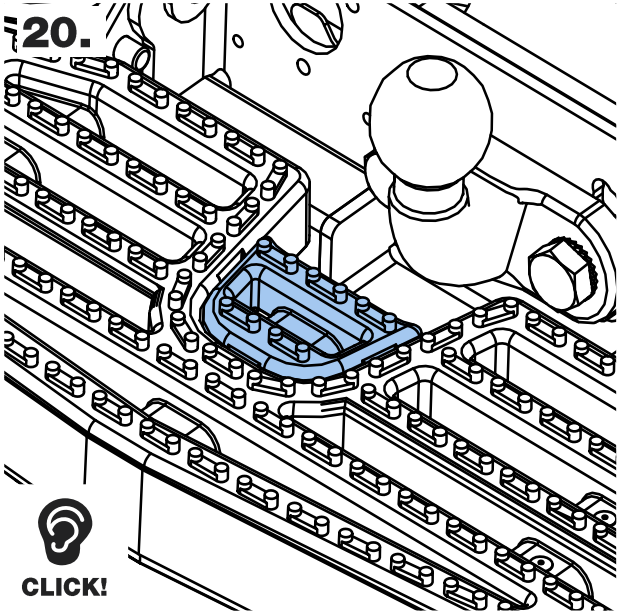
18.



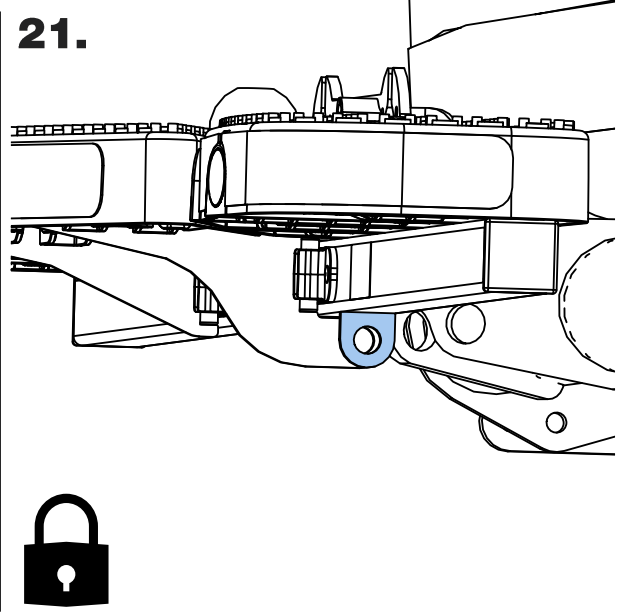
19.



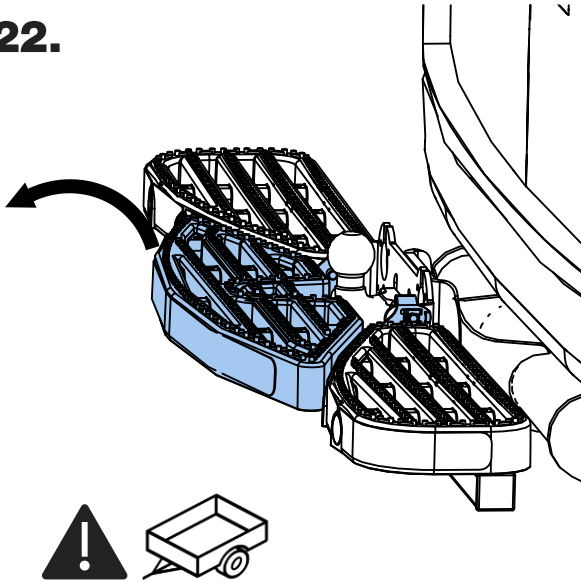
20.



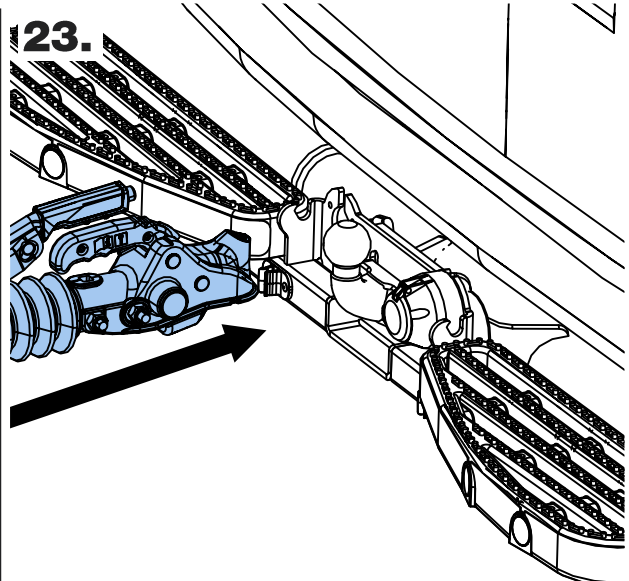
21.

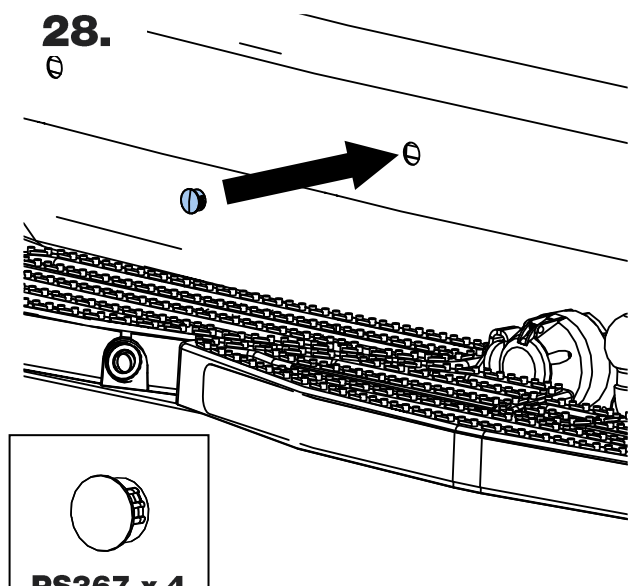
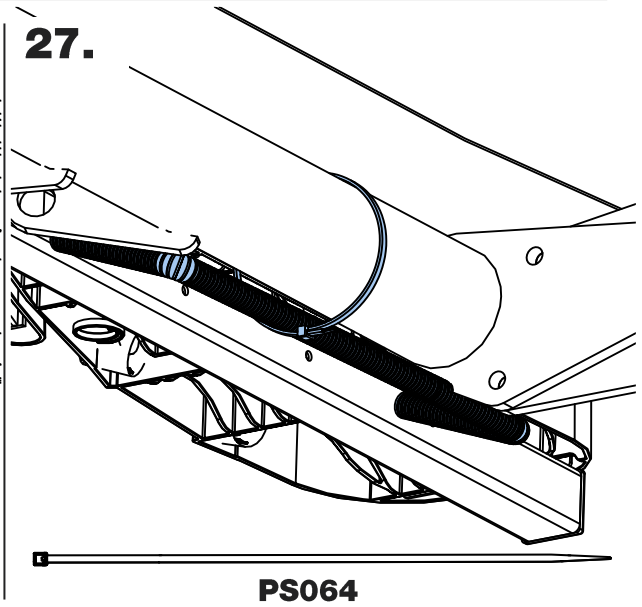
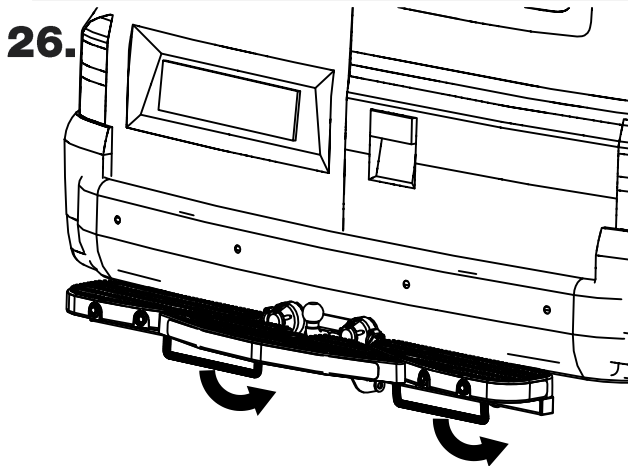
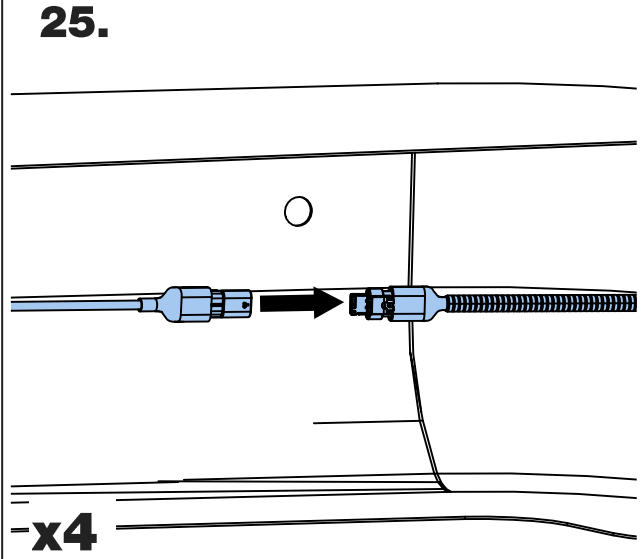
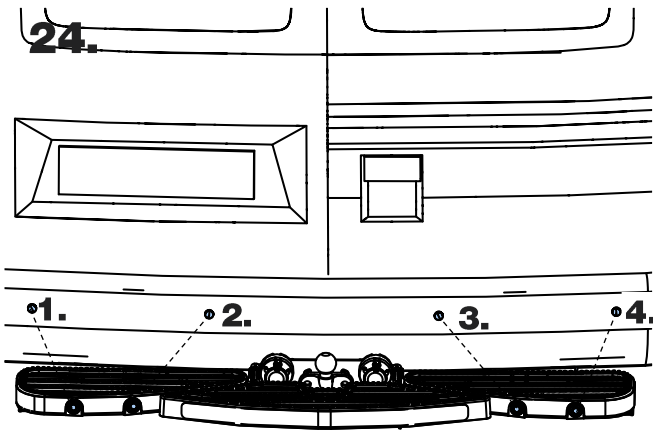


22.



23.







Rhino PRODUCTS[®]

TowStep[™] connect⁺



GB: **Important!** The assembly instructions **MUST** be followed to ensure correct operation. Failure to do so can result in invalidated warranty and could affect operation.

FR: **Important!** Vous **DEVEZ IMPÉRATIVEMENT** suivre ces instructions d'assemblage pour assurer un fonctionnement correct du produit. Le non-respect de ces instructions peut entraîner une annulation de la garantie et entraver le bon fonctionnement.

ES: **¡Importante!** Estas instrucciones de montaje **DEBEN** ser seguidas para asegurar el correcto funcionamiento. De no hacerlo, puede resultar inválida la garantía y puede afectar el funcionamiento.

DE: **Wichtiger Hinweis!** Um die fehlerfreie Funktion sicherzustellen, **MUSS** diese Montageanleitung befolgt werden. Andernfalls kann die Garantie erlöschen und die Funktion beeinträchtigt werden.

NL: **Belangrijk! VOLG** deze inbouw instructies nauwgezet, zodat het systeem correct functioneert. Onjuiste installatie kan resulteren in een beperking van de werking en tevens de garantie.

IT: **Importante! È NECESSARIO** seguire le presenti istruzioni per il montaggio per garantire un corretto funzionamento. In caso contrario, la garanzia potrebbe essere invalidata e il funzionamento potrebbe risentirne.

PL: **UWAGA!** Aby system działał poprawnie, należy postępować dokładnie według instrukcji montażu. Nieprzestrzeganie tego procesu, może wpłynąć na działanie czujników lub też doprowadzić do utraty gwarancji.

SE: **Viktigt!** Monteringsinstruktionerna måste följas noggrant för att säkerställa funktionen. Om så ej görs upphör dels garantin att gälla samt även att själva funktionen kan påverkas.



GB: **ALWAYS** support the sensor adapter from the outside while fitting the vehicle sensors.

FR: Toujours veiller à un bon support des adaptateurs du capteur lors du montage des capteurs du véhicule.

ES: Sujete siempre el adaptador de sensor mientras instale sensores de vehículos.

DE: Es ist darauf zu achten, dass der Sensoradapter beim Anbringen der Fahrzeugsensoren immer gestützt wird.

NL: Ondersteun de sensorhouders tijdens de installatie van de voertuigsensors.

IT: Sostenere sempre l'adattatore del sensore durante l'installazione dei sensori del veicolo.

PL: Zawsze podtrzymuj adaptery podczas montażu czujników.

SW: Ge sensoradaptorn stöd när fordonets sensorer monteras.



GB: **DO NOT** over bend the adapter arms when inserting the vehicle sensors.

FR: Ne pas courber les bras de l'adaptateur lors de l'insertion des capteurs.

ES: No doble demasiado los brazos de los adaptadores cuando inserte sensores.

DE: Die Adapterarme beim Einsetzen der Sensoren nicht überbiegen.

NL: Buig de sensorhouder-armen niet te ver naar buiten

IT: Non piegare eccessivamente i bracci dell'adattatore durante l'inserimento dei sensori.

PL: Podczas wkładania czujników parkowania do adapterów, należy pamiętać, aby nadmiernie nie zginać ramion adaptera.

SW: öj ej adapters armar för mycket när sensorer monteras.



GB: **DO NOT** de-mount the adapters from the step when fitting the sensors

FR: Veillez à ne pas démonter les adaptateurs du marchepied lors du montage des capteurs.

ES: Tenga cuidado en no desmontar adaptadores del escalón cuando instale sensores.

DE: Darauf achten, dass beim Anbringen der Sensoren keine Adapter von der Trittstufe abmontiert werden.

NL: Zorg ervoor dat de sensorhouders niet uit de opstap worden gedrukt, tijdens de installatie van de sensors.

IT: Fare attenzione a non smontare gli adattatori dal gradino durante l'installazione dei sensori.

PL: Nie należy wyjmować adapterów ze stopnia, podczas montażu czujników.

SW: Iakttag försiktighet när sensorerna monteras så att inte adapterna skjuts ur steget.