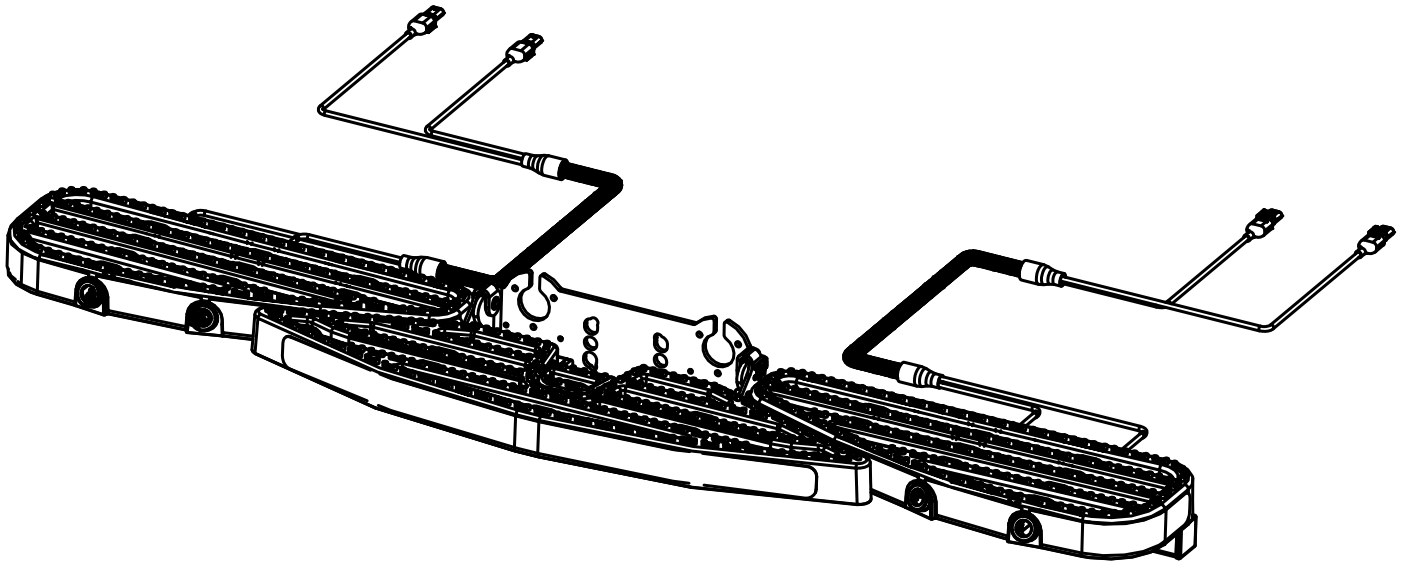


<b>ISSUE:</b>	<b>DRAWN BY:</b>	<b>CHECKED BY:</b>	<b>CRF No:</b>	<b>DATE:</b>	<b>DESCRIPTION:</b>
a	LE	KB	2699	05/05/22	First Issue
b	LE	KB	2786	18/08/22	Removed TUV label + amended eye icon information (P.3)
c					
d					
e					
f					
g					
h					
i					
j					
k					
l					
m					

# TS11BOEM

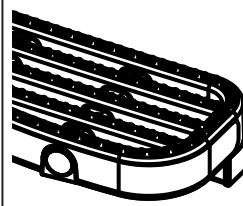
# TowStep

## Instructions



**TS11BOEMFI:**

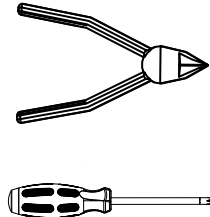
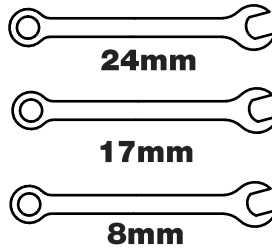
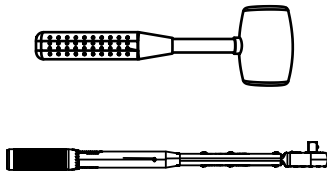
**RENAULT** Master 2010-  
**VAUXHALL/OPEL** Movano 2010-  
**RENAULT** Traffic 2014-  
**VAUXHALL/OPEL** Vivaro 2014-2018



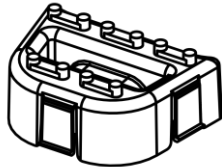
**TowStep x 1**  
 13.09kg/28.86lbs



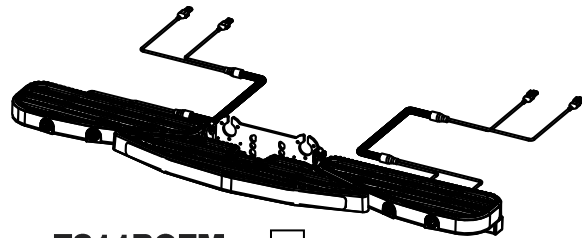
**Max**  
 150kg/330lbs



**TowStep**



**PS507 x 1**



**TS11BOEM x**

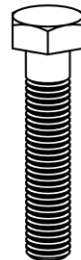
**Fitting Kit – FK1102**



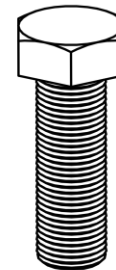
**FS140**  
**(M5 x 16)**  
 x 3



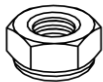
**FS137**  
**(M5 x 40)**  
 x 3



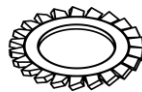
**FS136**  
**(M10 x 50)**  
 x 4



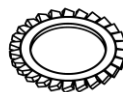
**FS132**  
**(M16 x 50)**  
 x 4



**FN029 (M5) x 6**



**FW023 (M10) x 4**



**FW024 (M16) x 4**



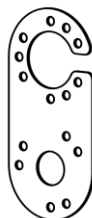
**FN045 (M10) x 4**



**FN043 (M16) x 4**



**MS1150 x 1**   
**(Dixon Bate Only)**



**MS504 x 1**



**PS502 (6mm) x 4**

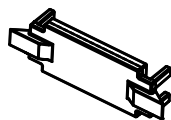


**PS503 (16mm) x 4**

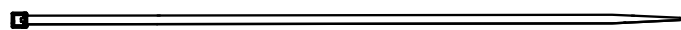
**Fitting Kit – FK1000**



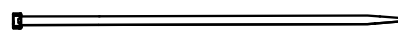
**2 PS367 x 4**



**PS366 x 4**



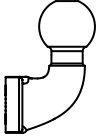
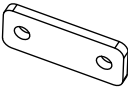

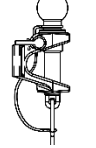
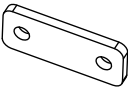



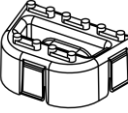
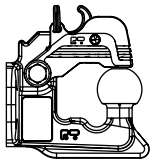
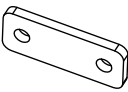
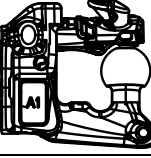
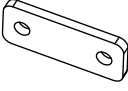
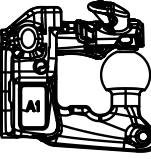
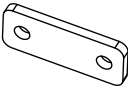
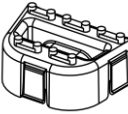
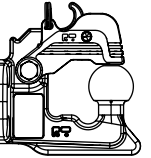
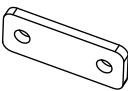
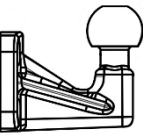
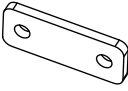
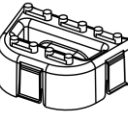
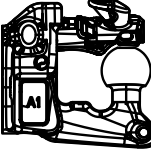
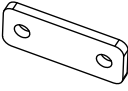
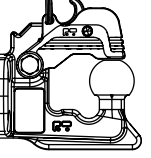
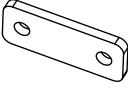

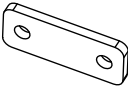
**PS064 x 4**



**PS043 x 4**

**TS11BOEM**

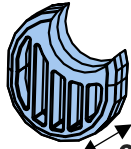
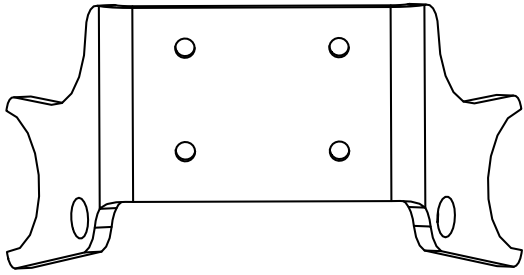


<b>M16 x 2</b>	Standard 50mm Tow Ball		<b>MS1150</b> ✗ 	
	Bradley Ball & Pin (185080815)		<b>MS1150</b> ✗ 	<b>PS507</b> ✓
	Dixon Bate (185002015)		<b>MS1150</b> ✓  10b. 	
	Crochet à boule 70C (2905019)		<b>MS1150</b> ✗ 	<b>PS507</b> ✗
	MULTIS - Crochet à boule mixte (2905080)		<b>MS1150</b> ✗ 	✗
<b>M16 x 4</b>	MULTIS - Crochet à boule mixte (2905083)		<b>MS1150</b> ✗ 	
	Crochet à boule 70C (2905024)		<b>MS1150</b> ✗ 	<b>PS507</b> ✗
<b>M10 x 4</b>	Universal 4 Hole Flange		<b>MS1150</b> ✗ 	
	MULTIS - Crochet à boule mixte (2905081)		<b>MS1150</b> ✗ 	<b>PS507</b> ✗
	Crochet à boule 70C (2905022)		<b>MS1150</b> ✗ 	✗
	Euro 4 Bolt & Pin (185075015)		<b>MS1150</b> ✗ 	<b>PS507</b> ✓



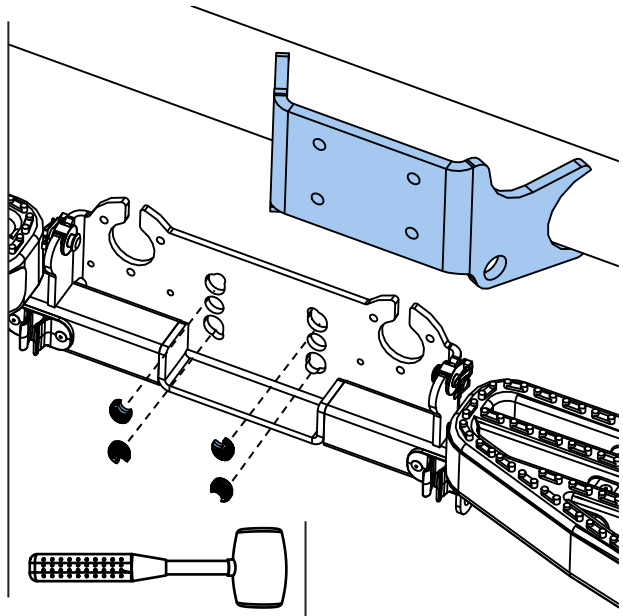
**A.**

**M10 x 4**



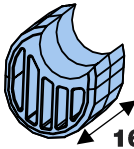
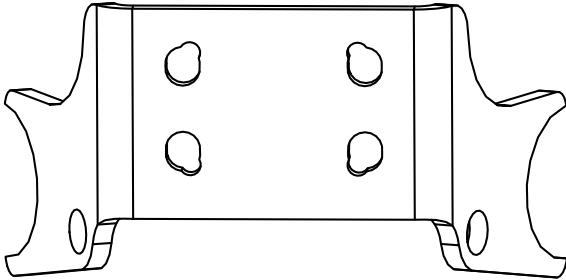
6mm

**PS502 x 4**



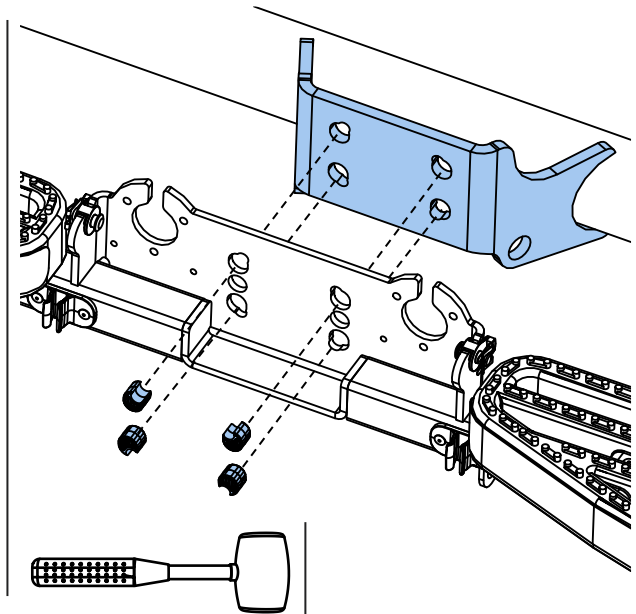
**B.**

**WITTER**



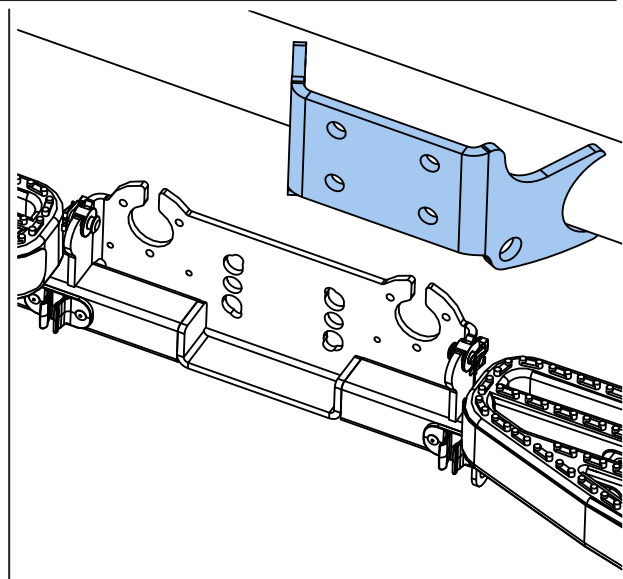
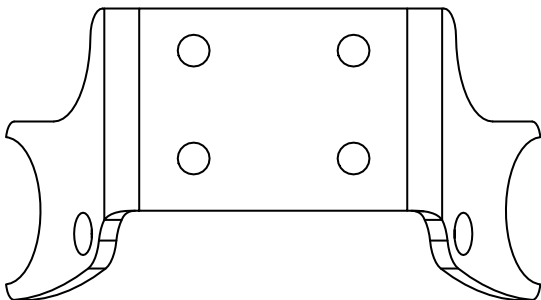
16mm

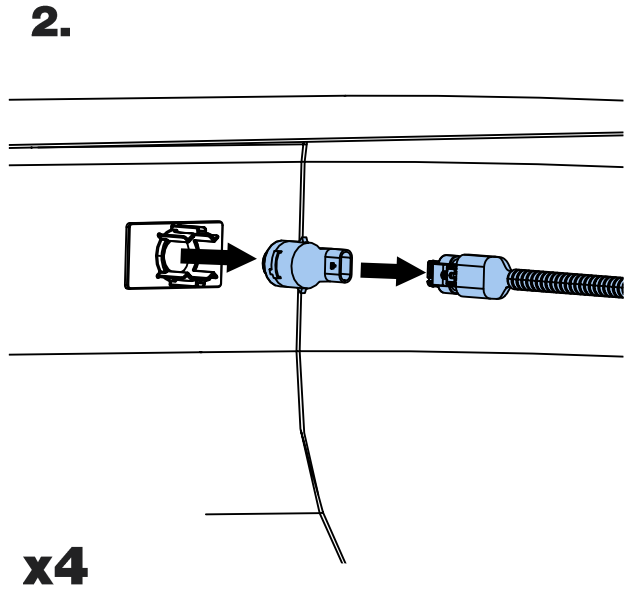
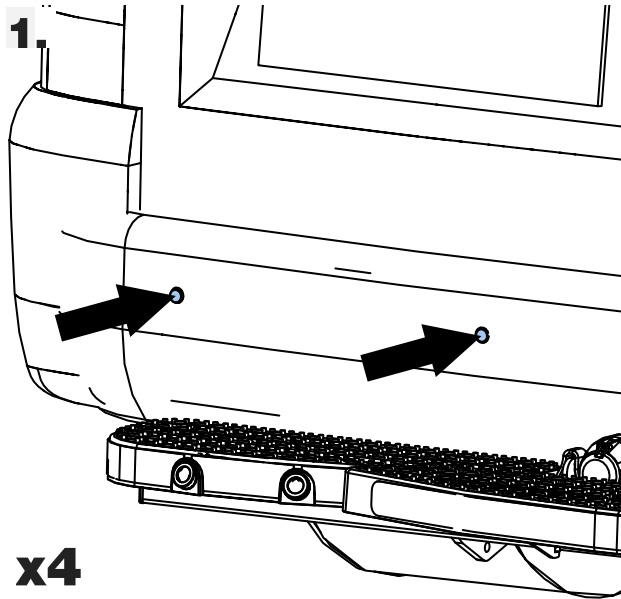
**PS503 x 4**



**C.**

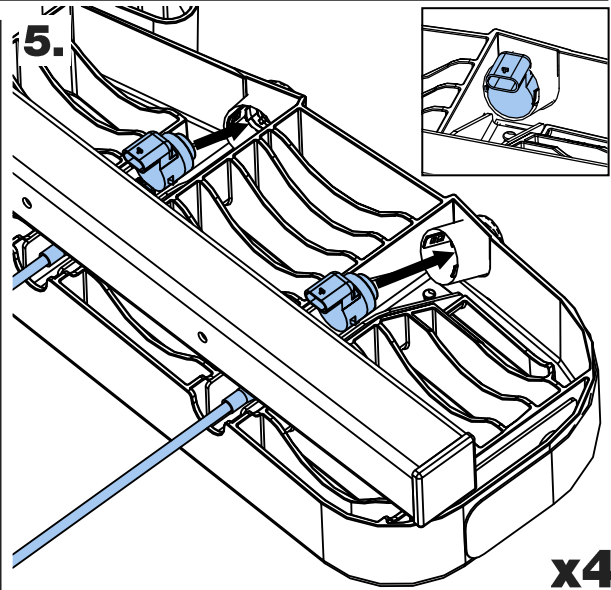
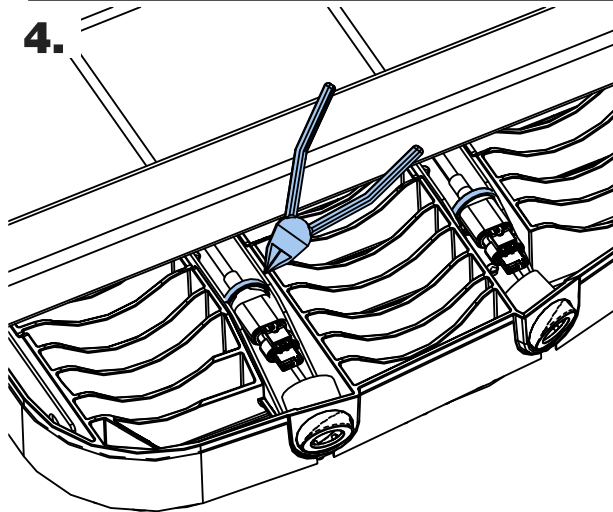
**M16 x 4**

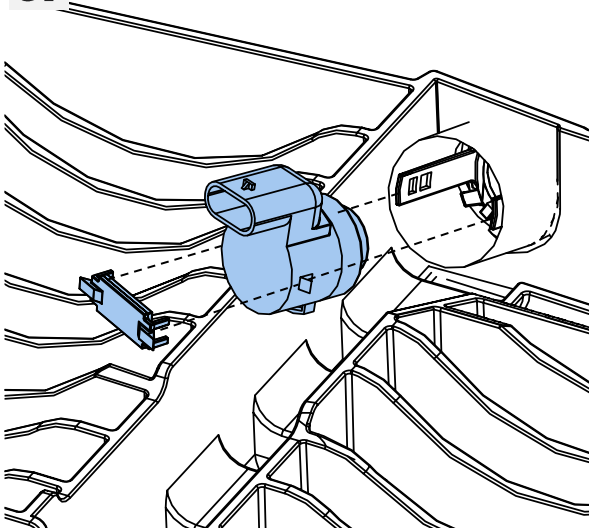
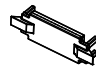

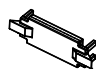

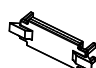

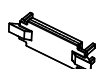



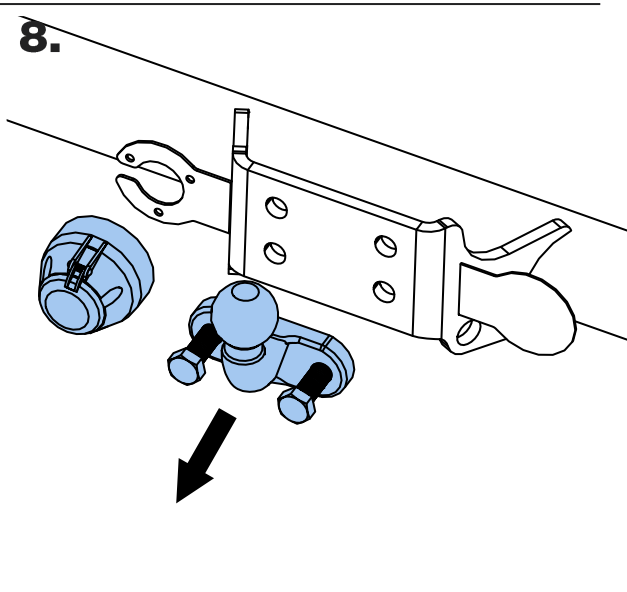
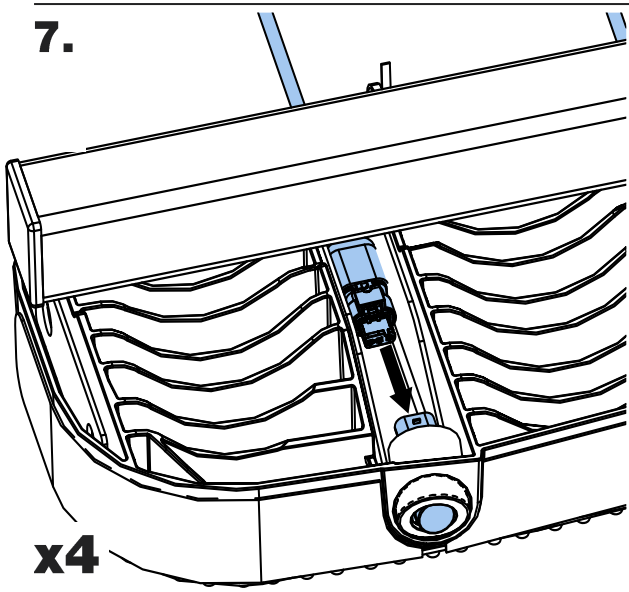


**3.**

Renault Master 2010 -	Vauxhall Movano 2010 -	Renault Trafic 2014 -	Vauxhall/Opel Vivaro 2014 - 2018
✓	✓	✓	✓



<b>6.</b> 	<b>Renault Master 2010 -</b>	 <b>PS366</b>	
	<b>Vauxhall Movano 2010 -</b>	 <b>PS366</b>	
	<b>Renault Trafic 2014 -</b>	 <b>PS366</b>	
	<b>Vauxhall/Opel Vivaro 2014 - 2018</b>	 <b>PS366</b>	

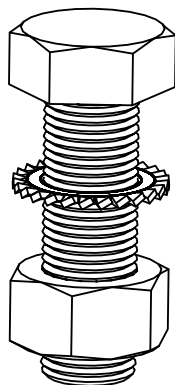


**9.**

**M16 x 50**

**M10 x 50**

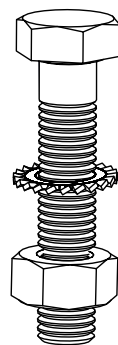
**FS132**



**FW024**

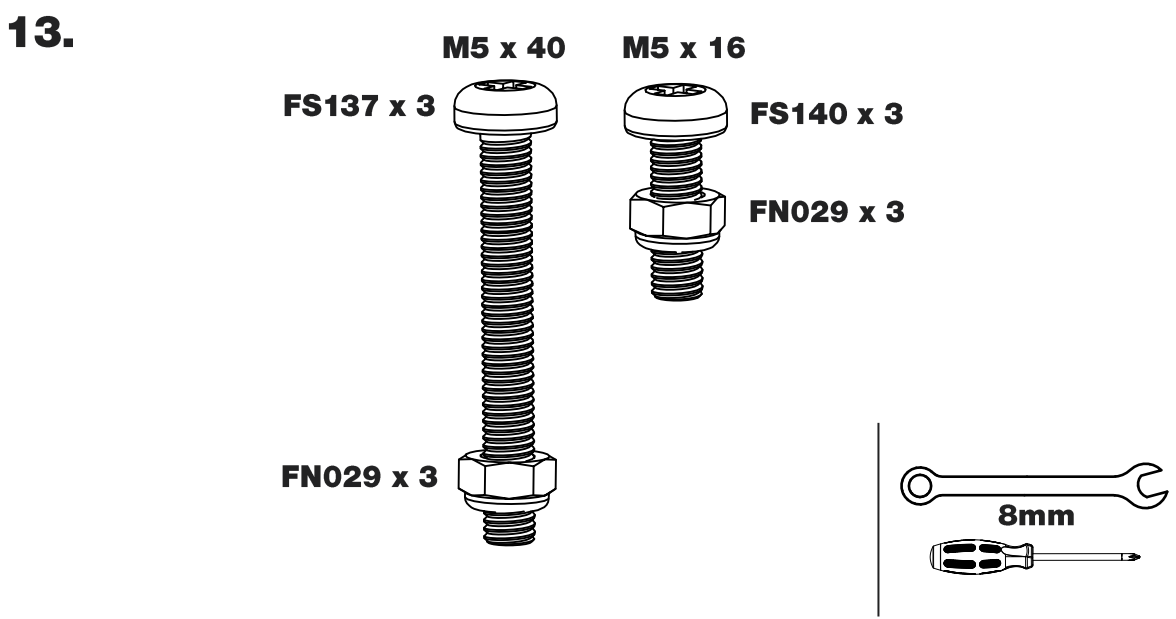
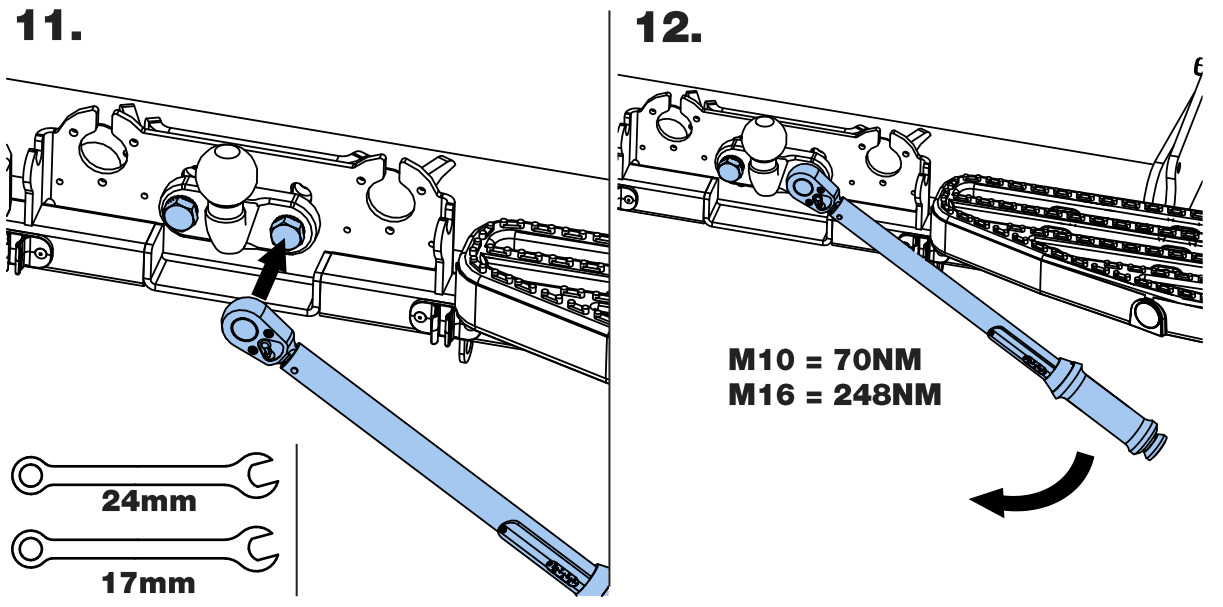
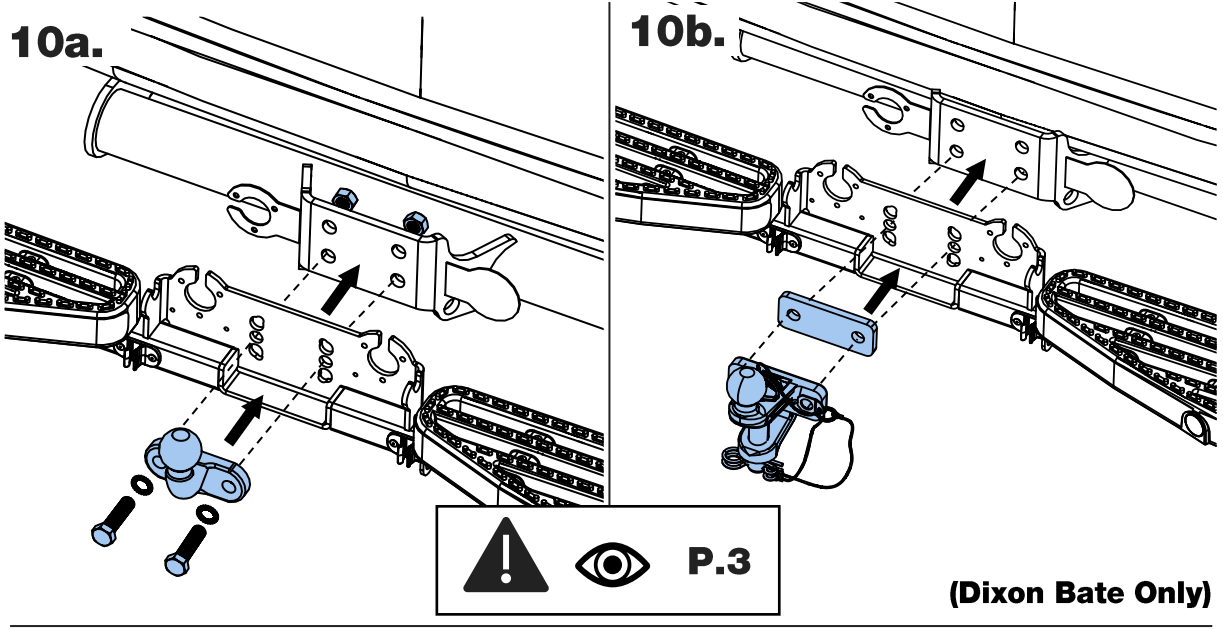
**FN043**

**FS136**

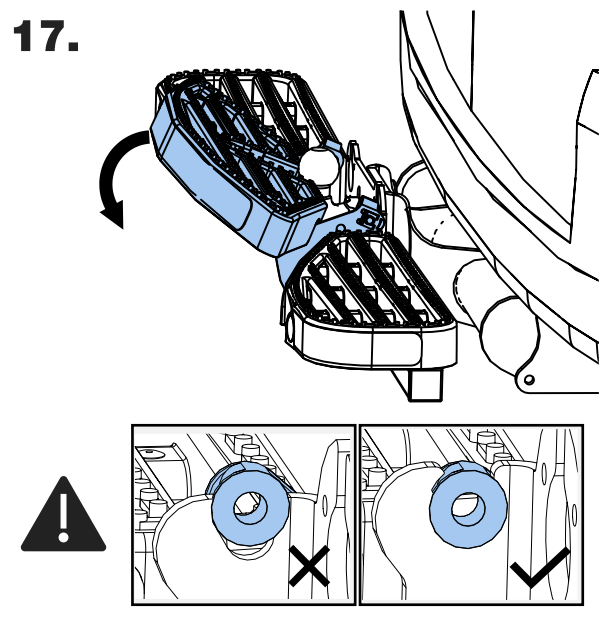
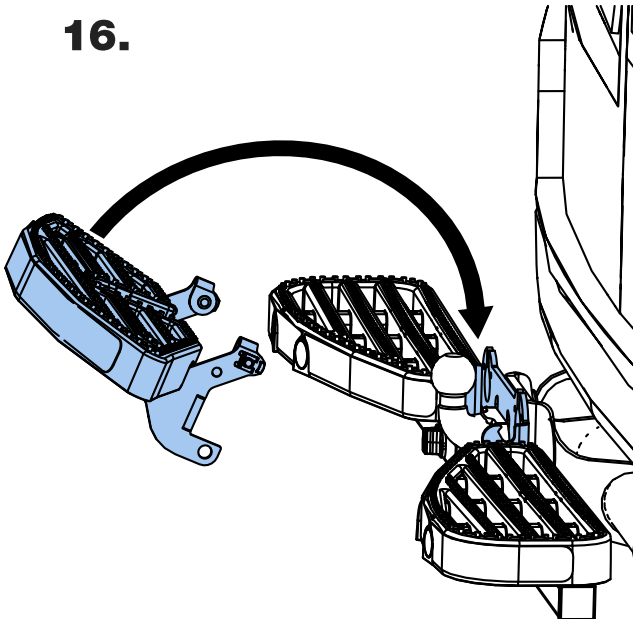
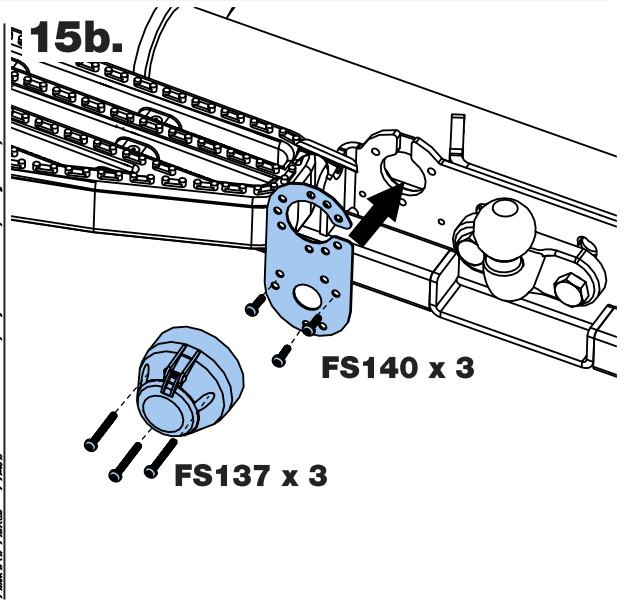
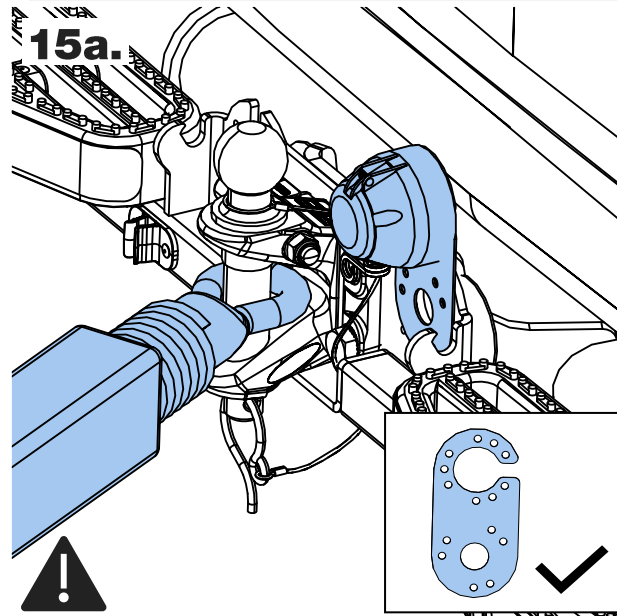
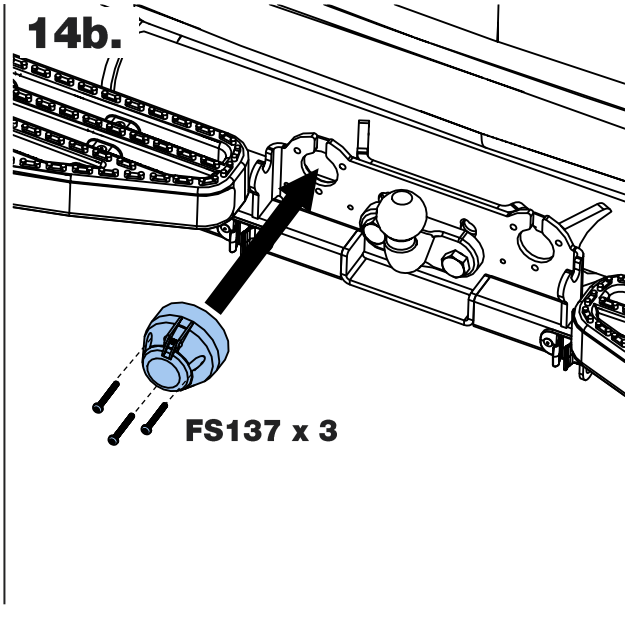
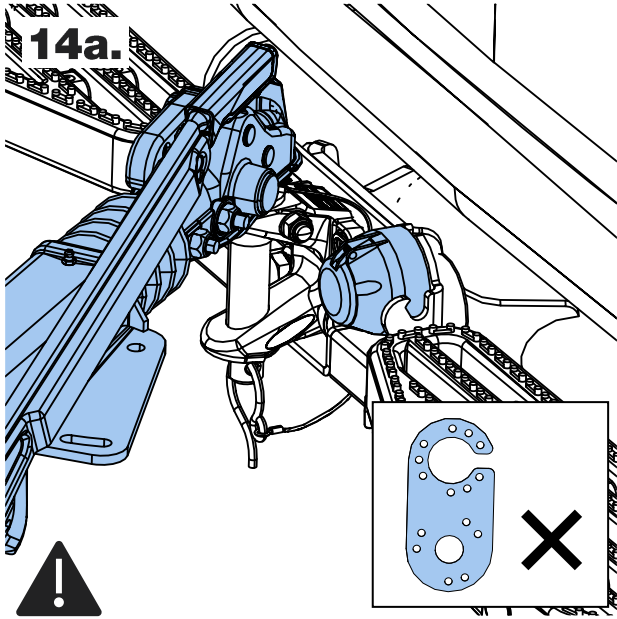


**FW023**

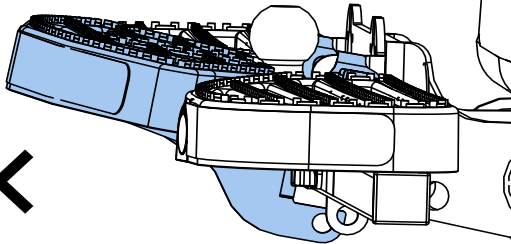
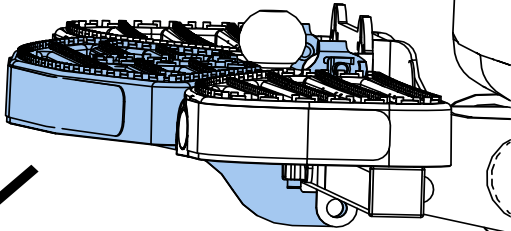
**FN045**



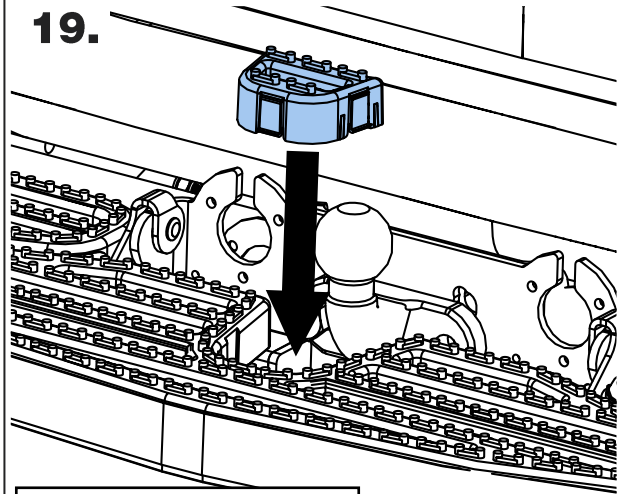




18.

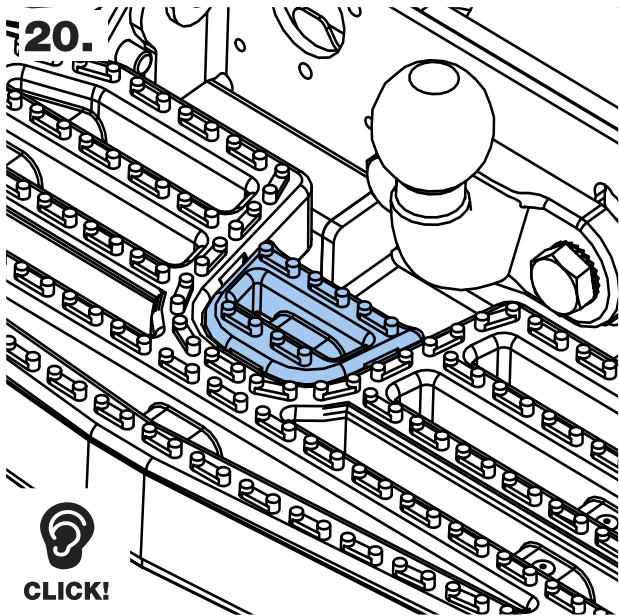


19.



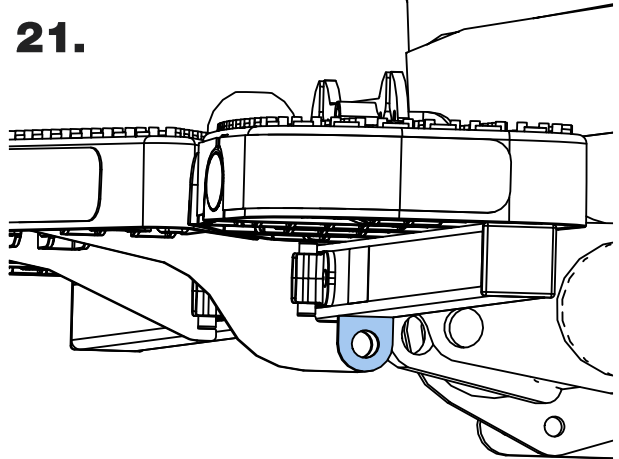
P.3

20.

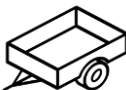
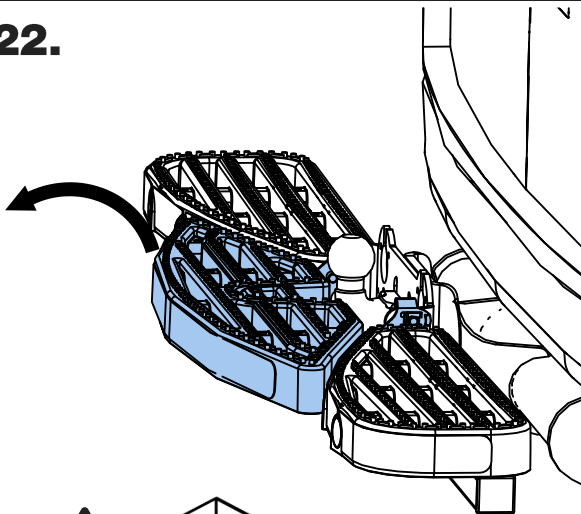


CLICK!

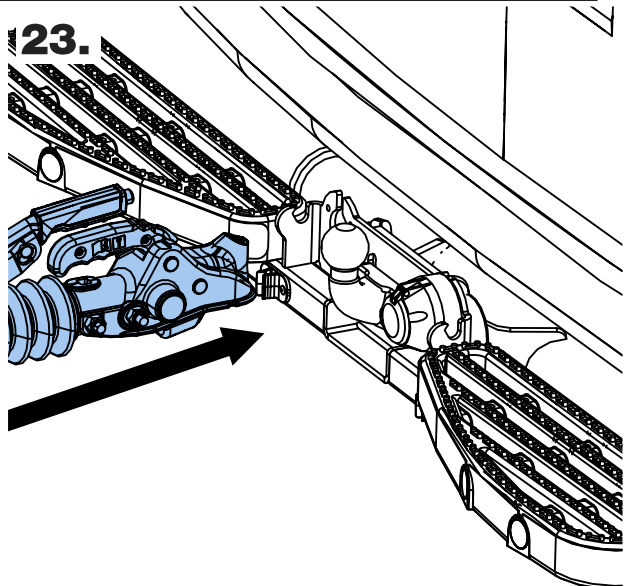
21.

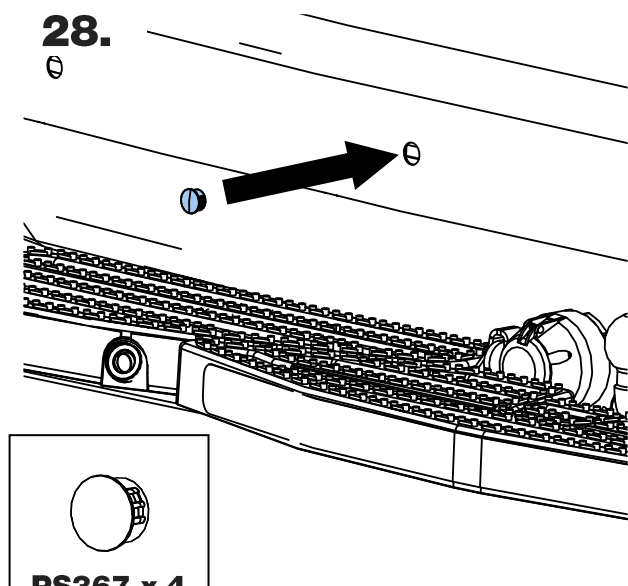
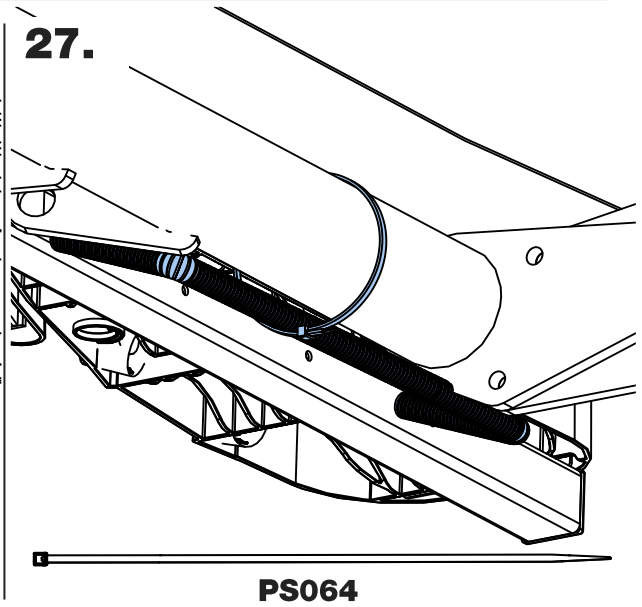
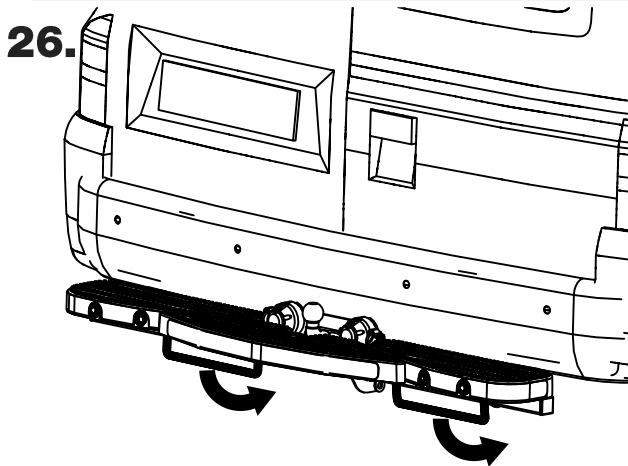
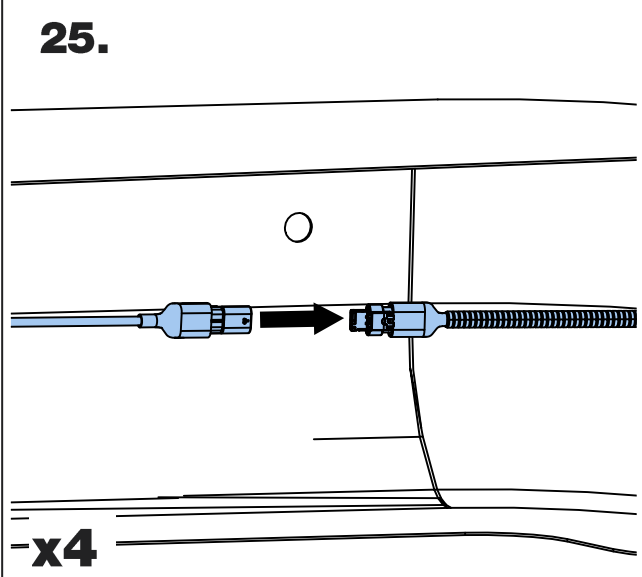
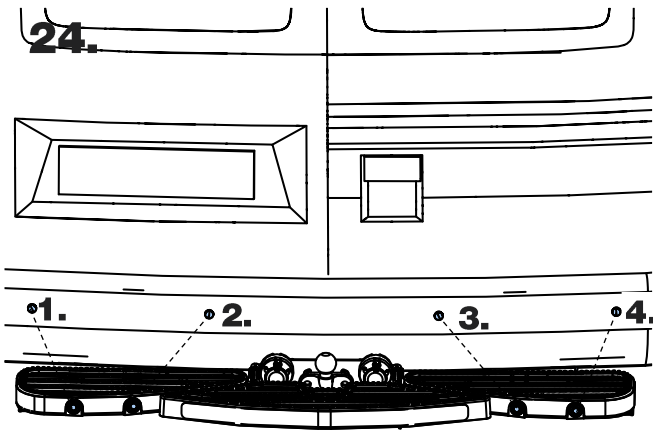


22.



23.







**Rhino** PRODUCTS<sup>®</sup>

**TowStep**<sup>™</sup> **connect**<sup>+</sup>



GB: **Important!** The assembly instructions **MUST** be followed to ensure correct operation. Failure to do so can result in invalidated warranty and could affect operation.

FR: **Important!** Vous **DEVEZ IMPÉRATIVEMENT** suivre ces instructions d'assemblage pour assurer un fonctionnement correct du produit. Le non-respect de ces instructions peut entraîner une annulation de la garantie et entraver le bon fonctionnement.

ES: **¡Importante!** Estas instrucciones de montaje **DEBEN** ser seguidas para asegurar el correcto funcionamiento. De no hacerlo, puede resultar inválida la garantía y puede afectar el funcionamiento.

DE: **Wichtiger Hinweis!** Um die fehlerfreie Funktion sicherzustellen, **MUSS** diese Montageanleitung befolgt werden. Andernfalls kann die Garantie erlöschen und die Funktion beeinträchtigt werden.

NL: **Belangrijk!** **VOLG** deze inbouw instructies nauwgezet, zodat het systeem correct functioneert. Onjuiste installatie kan resulteren in een beperking van de werking en tevens de garantie.

IT: **Importante!** **È NECESSARIO** seguire le presenti istruzioni per il montaggio per garantire un corretto funzionamento. In caso contrario, la garanzia potrebbe essere invalidata e il funzionamento potrebbe risentirne.

PL: **UWAGA!** Aby system działał poprawnie, należy postępować dokładnie według instrukcji montażu. Nieprzestrzeganie tego procesu, może wpłynąć na działanie czujników lub też doprowadzić do utraty gwarancji.

SE: **Viktigt!** Monteringsinstruktionerna måste följas noggrant för att säkerställa funktionen. Om så ej görs upphör dels garantin att gälla samt även att själva funktionen kan påverkas.



GB: **ALWAYS** support the sensor adapter from the outside while fitting the vehicle sensors.

FR: Toujours veiller à un bon support des adaptateurs du capteur lors du montage des capteurs du véhicule.

ES: Sujete siempre el adaptador de sensor mientras instale sensores de vehículos.

DE: Es ist darauf zu achten, dass der Sensoradapter beim Anbringen der Fahrzeugsensoren immer gestützt wird.

NL: Ondersteun de sensorhouders tijdens de installatie van de voertuigsensors.

IT: Sostenere sempre l'adattatore del sensore durante l'installazione dei sensori del veicolo.

PL: Zawsze podtrzymuj adaptery podczas montażu czujników.

SW: Ge sensoradaptorn stöd när fordonets sensorer monteras.



GB: **DO NOT** over bend the adapter arms when inserting the vehicle sensors.

FR: Ne pas courber les bras de l'adaptateur lors de l'insertion des capteurs.

ES: No doble demasiado los brazos de los adaptadores cuando inserte sensores.

DE: Die Adapterarme beim Einsetzen der Sensoren nicht überbiegen.

NL: Buig de sensorhouder-armen niet te ver naar buiten

IT: Non piegare eccessivamente i bracci dell'adattatore durante l'inserimento dei sensori.

PL: Podczas wkładania czujników parkowania do adapterów, należy pamiętać, aby nadmiernie nie zginać ramion adaptera.

SW: öj ej adapterns armar för mycket när sensorerna monteras.



GB: **DO NOT** de-mount the adapters from the step when fitting the sensors

FR: Veillez à ne pas démonter les adaptateurs du marchepied lors du montage des capteurs.

ES: Tenga cuidado en no desmontar adaptadores del escalón cuando instale sensores.

DE: Darauf achten, dass beim Anbringen der Sensoren keine Adapter von der Trittstufe abmontiert werden.

NL: Zorg ervoor dat de sensorhouders niet uit de opstap worden gedrukt, tijdens de installatie van de sensors.

IT: Fare attenzione a non smontare gli adattatori dal gradino durante l'installazione dei sensori.

PL: Nie należy wyjmować adapterów ze stopnia, podczas montażu czujników.

SW: Iakttag försiktighet när sensorerna monteras så att inte adapterna skjuts ur steget.