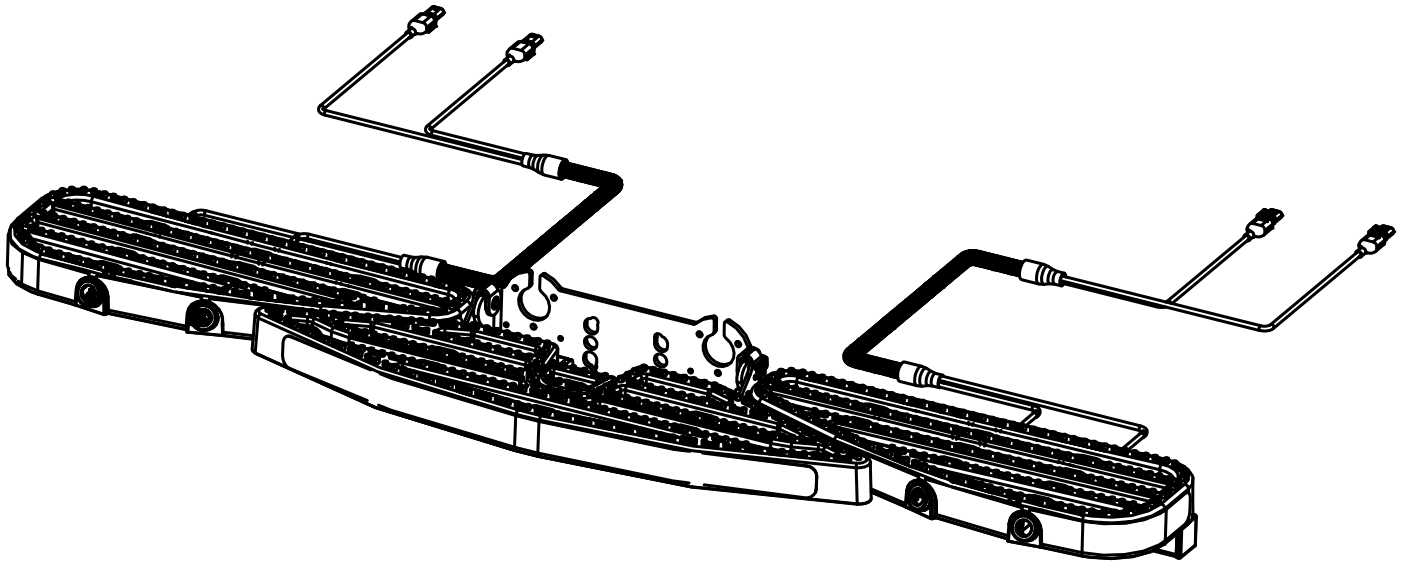
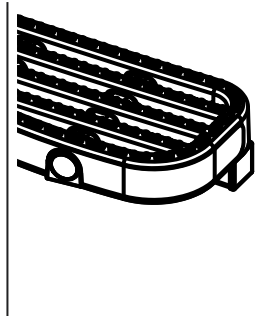


# TS11BOE TowStep Instructions



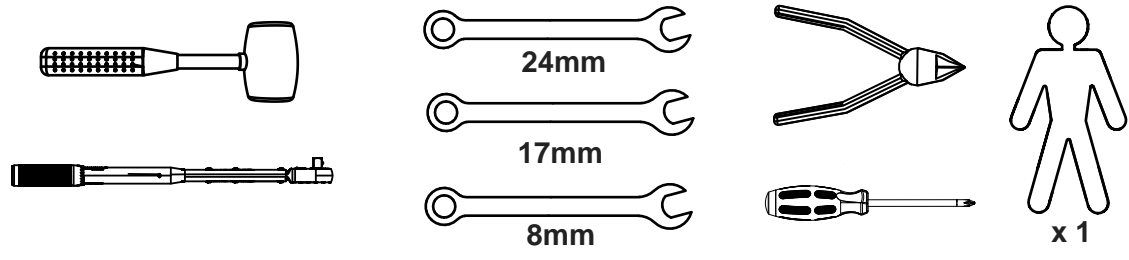
**TS11BOEFI:**

**CITROEN** Relay/Jumper 2006-  
**FIAT** Ducato 2006-  
**FORD** Transit 2014-, Transit Custom 2012-2018  
**MAN TGE** 2017-  
**MERCEDES** Sprinter 2018-  
**PEUGEOT** Boxer 2006-  
**VW Crafter** 2017-, T5/T6 2015-  
**Iveco Daily** 2014 -



**TowStep x 1**  
**13.09kg/28.86lbs**

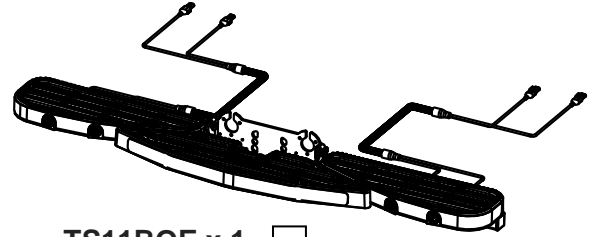
**Max**  
**150kg/330lbs**



**TowStep**

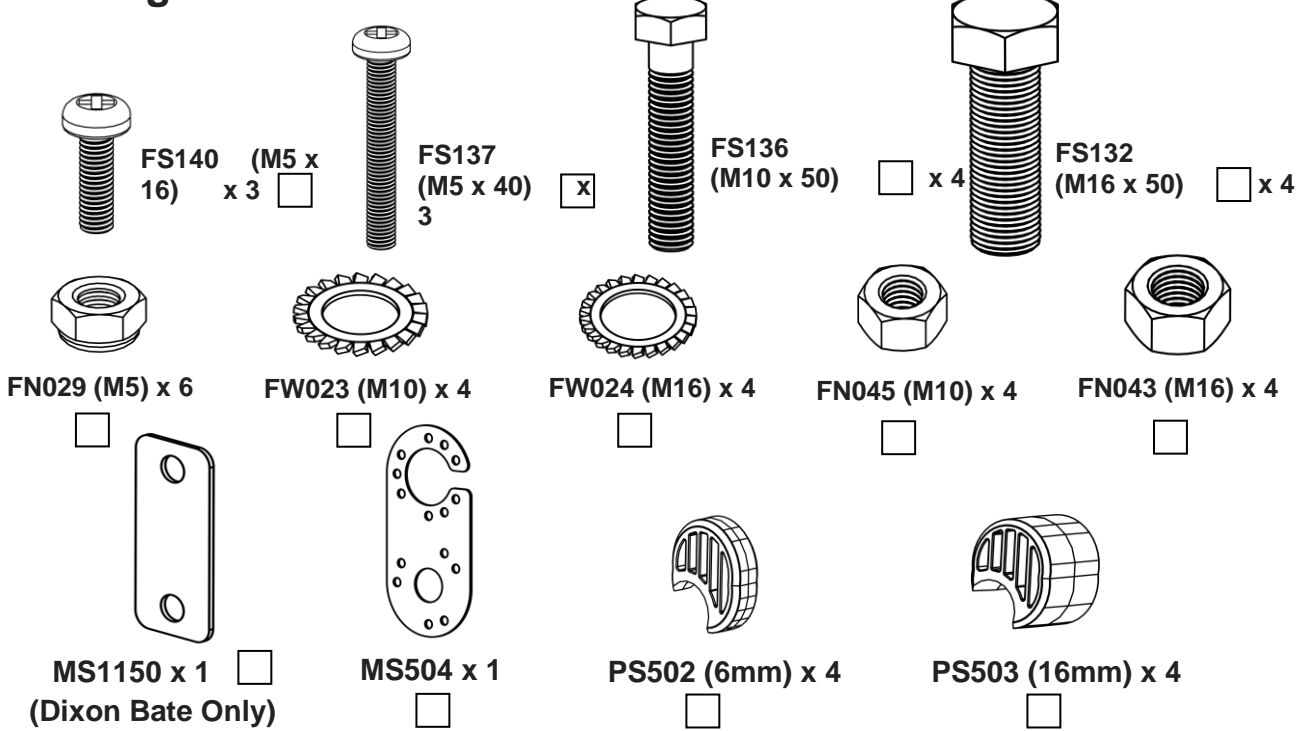


**PS507 x 1**

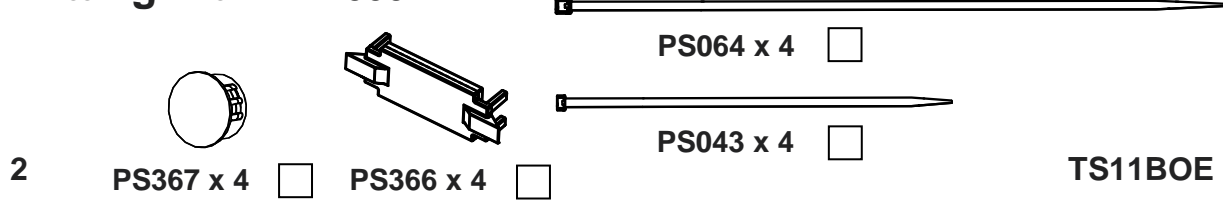


**TS11BOE x 1**

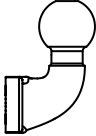
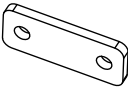


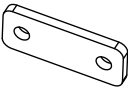

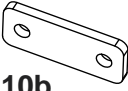

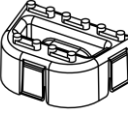
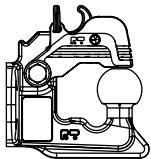
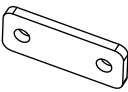
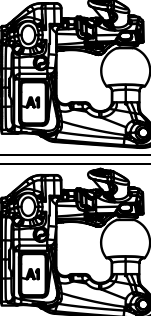
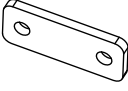
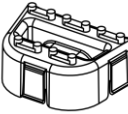
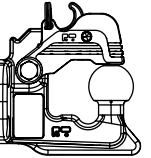
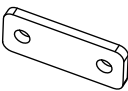
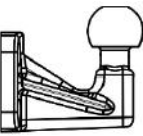
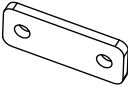
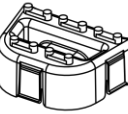
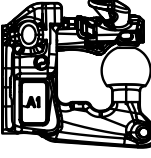
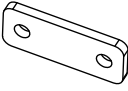
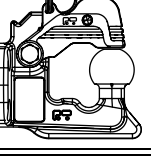
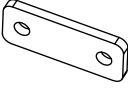
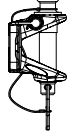
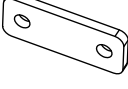
**Fitting Kit – FK1102**



**Fitting Kit – FK1000**



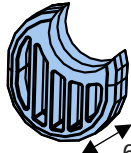
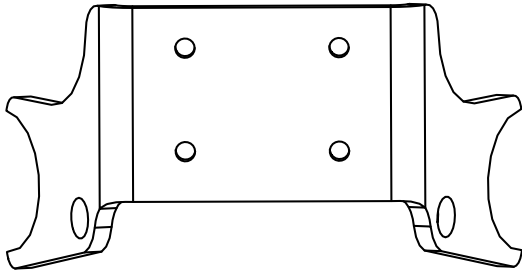


<b>M16 x 2</b>	Standard 50mm Tow Ball		MS1150 ✗ 	
	Bradley Ball & Pin (185080815)		MS1150 ✗ 	PS507 ✓
	Dixon Bate (185002015)		MS1150 ✓  10b. 	
	Crochet à boule 70C (2905019)		MS1150 ✗ 	PS507 ✗
<b>M16 x 4</b>	MULTIS - Crochet à boule mixte (2905083)		MS1150 ✗ 	
	Crochet à boule 70C (2905024)		MS1150 ✗ 	PS507 ✗
<b>M10 x 4</b>	Universal 4 Hole Flange		MS1150 ✗ 	
	MULTIS - Crochet à boule mixte (2905081)		MS1150 ✗ 	PS507 ✗
	Crochet à boule 70C (2905022)		MS1150 ✗ 	PS507 ✗
	Euro 4 Bolt & Pin (185075015)		MS1150 ✗ 	PS507 ✓



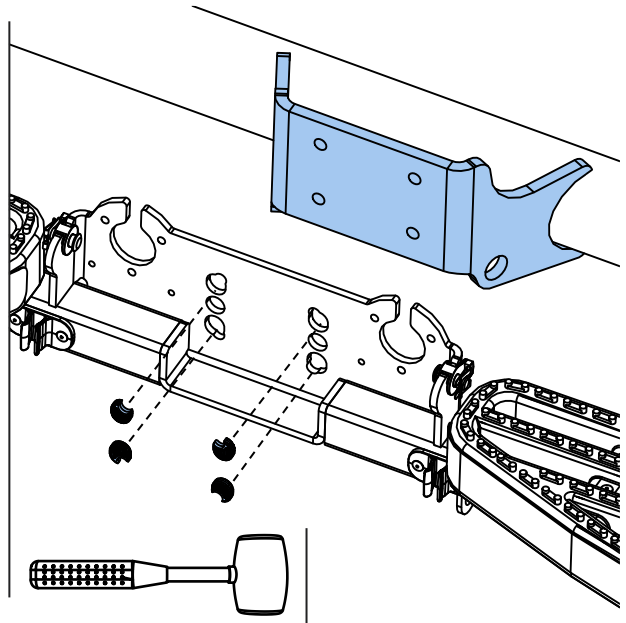
**A.**

**M10 x 4**



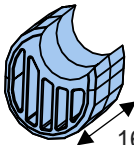
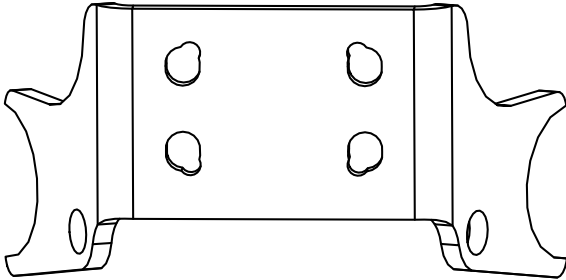
6mm

**PS502 x 4**



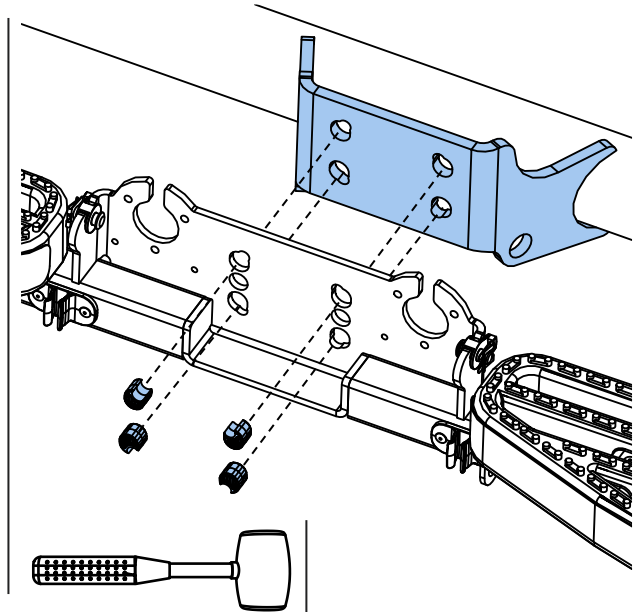
**B.**

**WITTER**



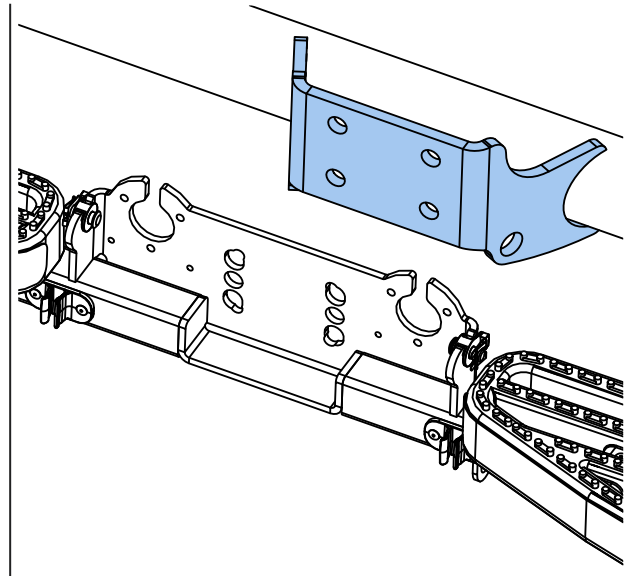
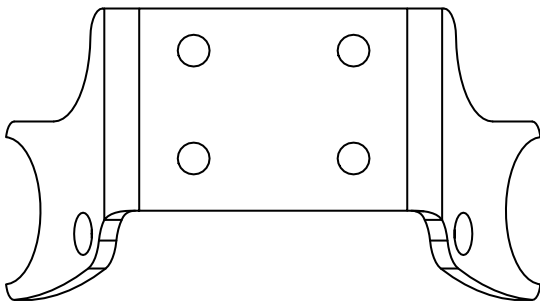
16mm

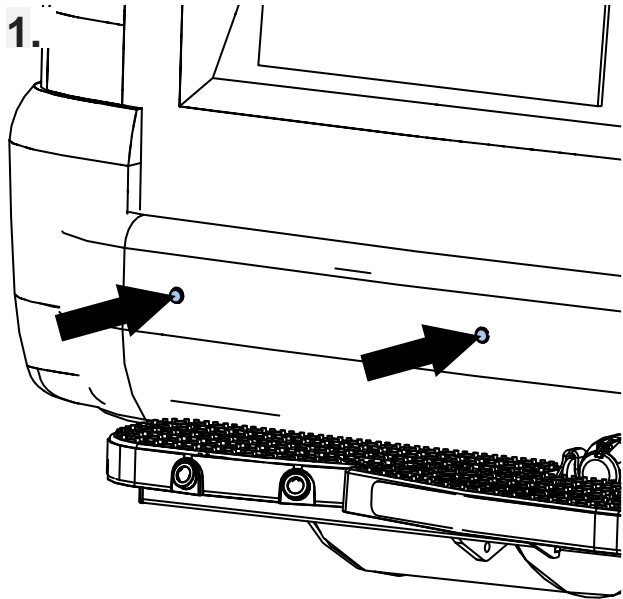
**PS503 x 4**



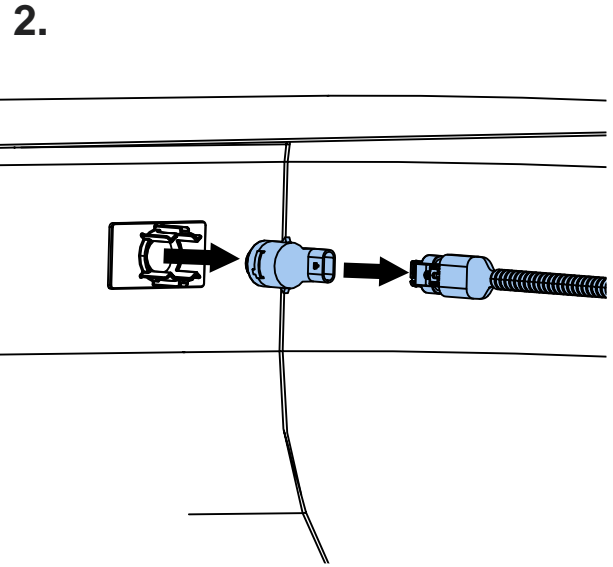
**C.**

**M16 x 4**





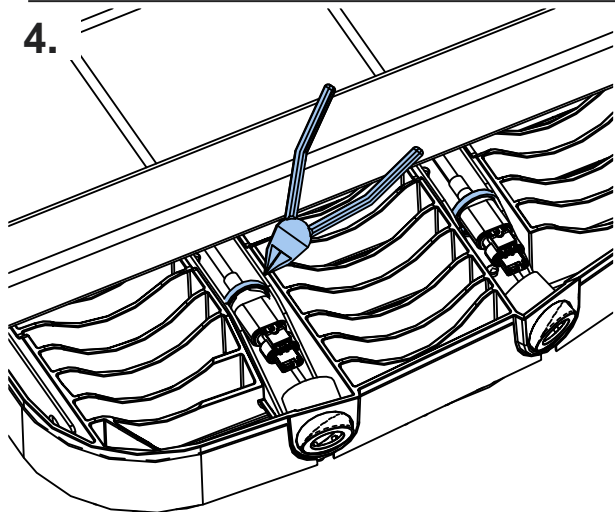
x4



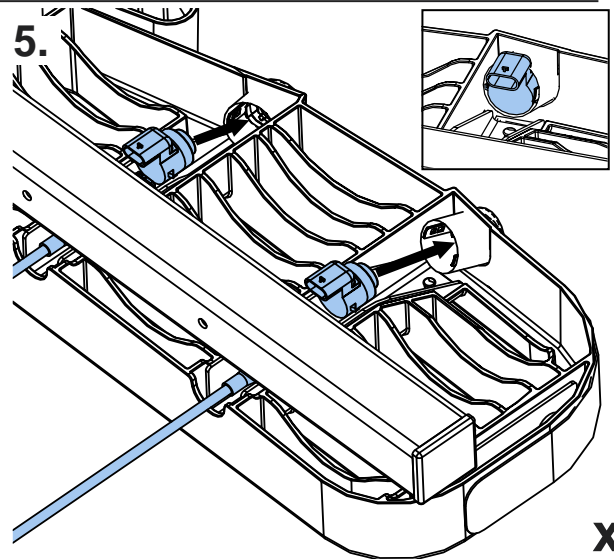
x4

3.

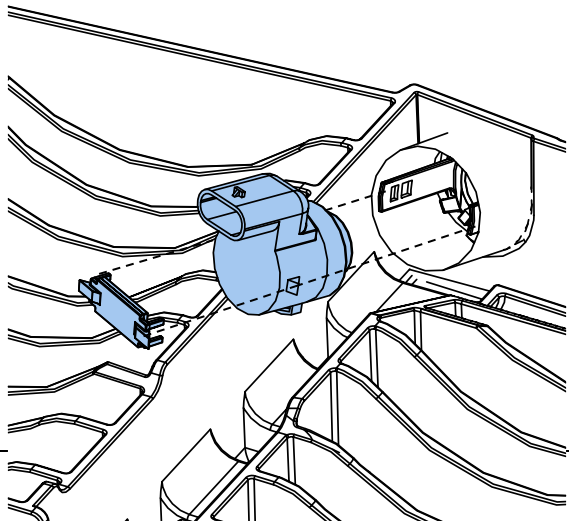
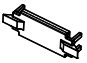
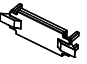
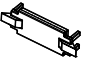
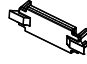


VW T5/T6 (2015 - )	MAN TGE (2017 - ) VW Crafter (2017-)	Ford Transit (2014 -) Ford Transit Custom (2013 - )	Mercedes Sprinter (2006 - ) VW Crafter (2006-2017 )	Citroen Relay/Jumper (2006 - ) Peugeot Boxer (2006 - ) Fiat Ducato (2006 - )	Iveco Daily (2014 -)
✗	✓	✓	✓	✓	✗

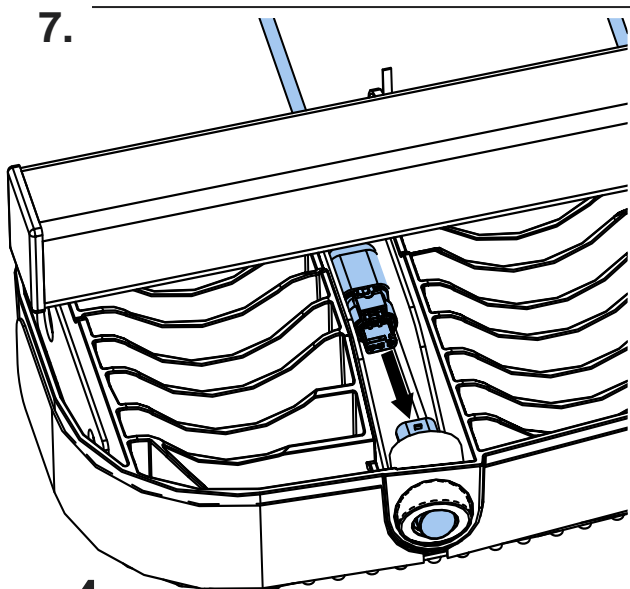


TS11BOE

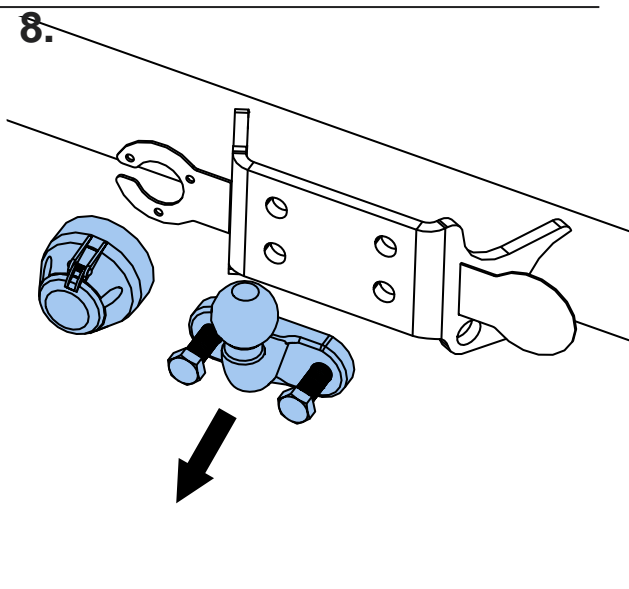


x4

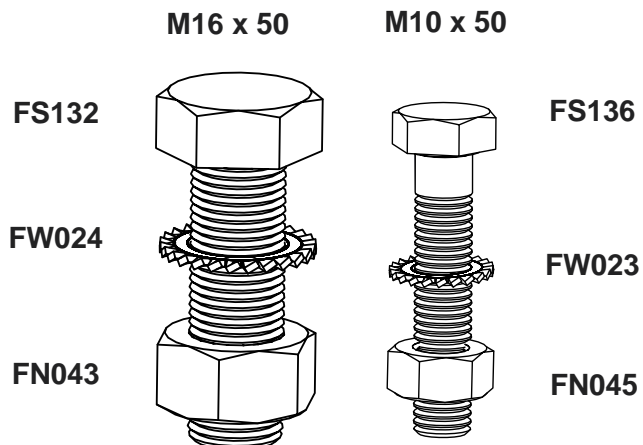
<b>6.</b> 	VW T5/T6 (2015 - )	 PS366	✓
	MAN TGE (2017 - ) VW Crafter (2017-)	 PS366	✗
	Ford Transit (2014 -)	 PS366	✓
	Ford Transit Custom (2013 - )	 PS366	✓
	Mercedes Sprinter (2006 - ) VW Crafter (2006 - 2017 )	 PS366	✗
	Citroen Relay/Jumper (2006 - ) Peugeot Boxer (2006 - ) Fiat Ducato (2006 - ) Iveco Daily (2014 - )	 PS366	✗

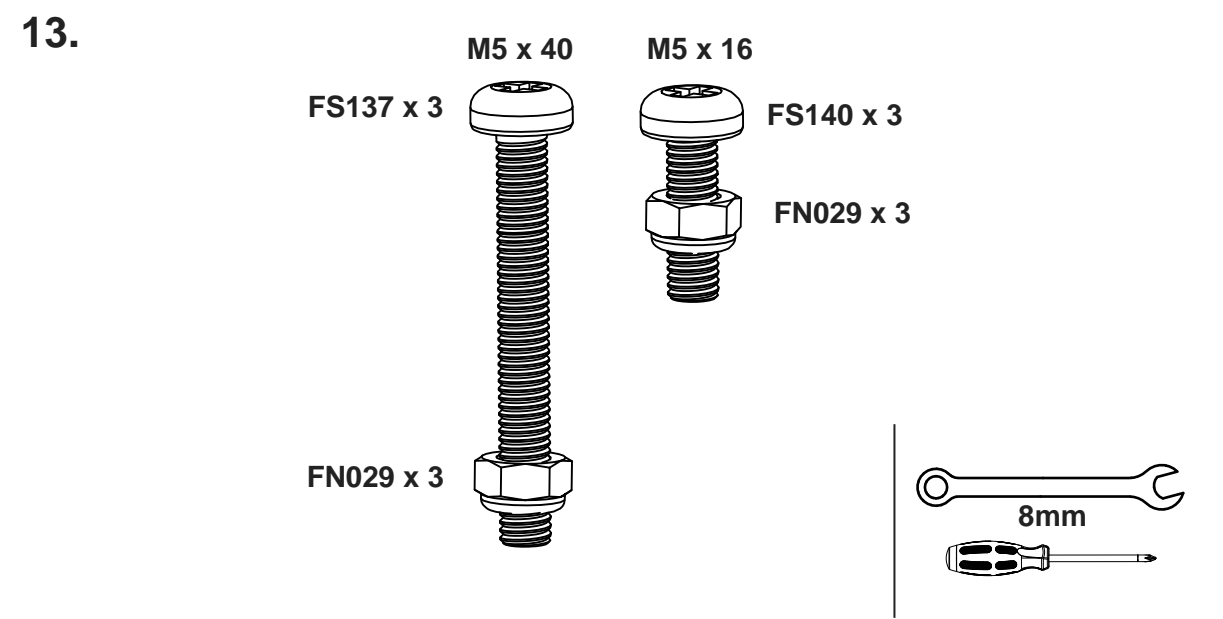
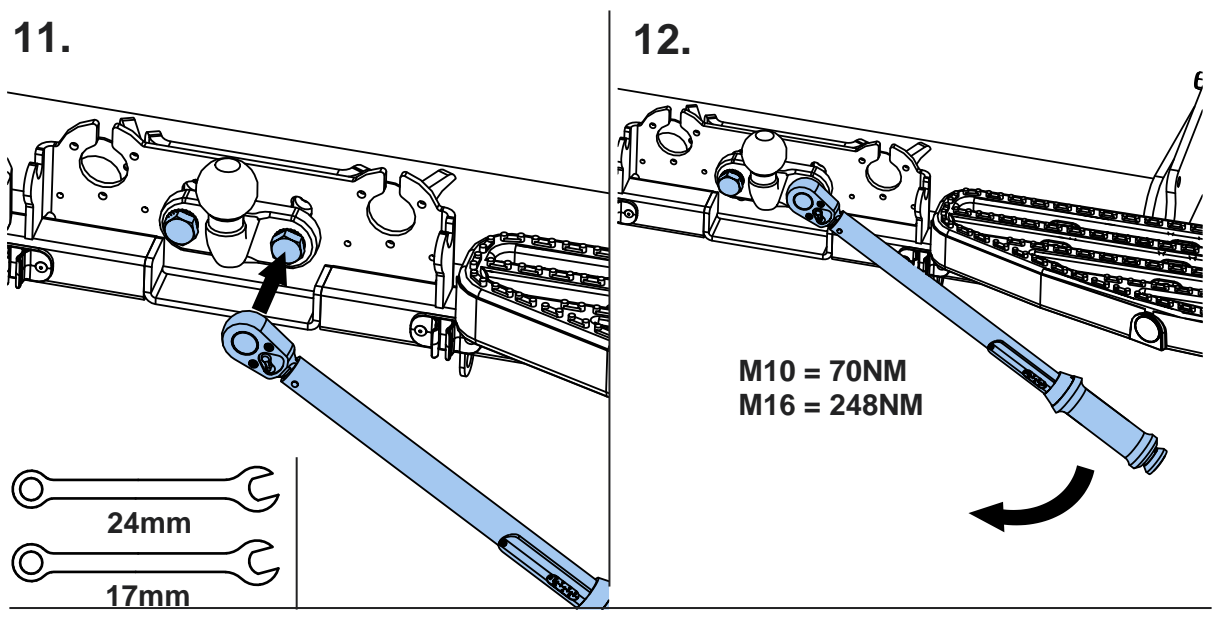
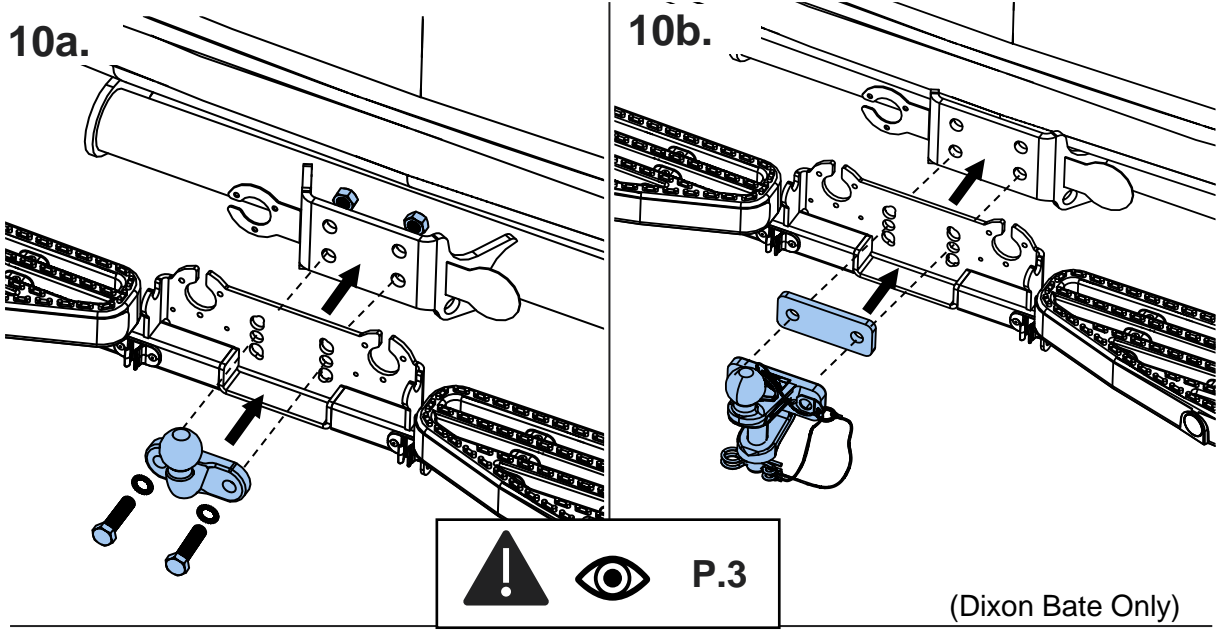


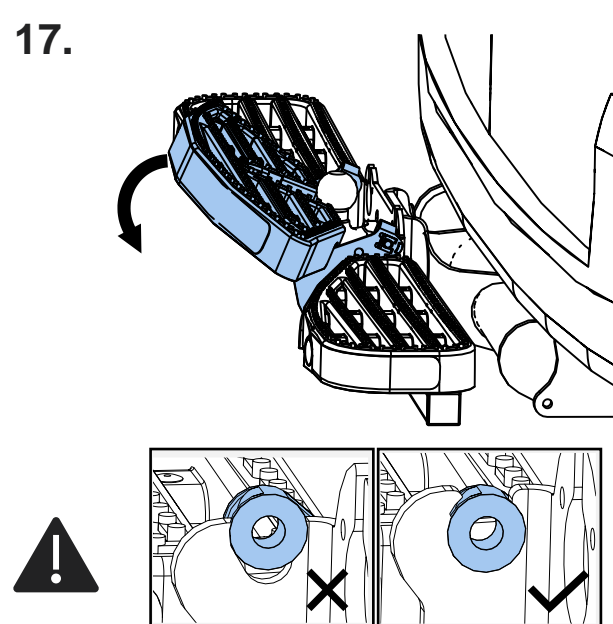
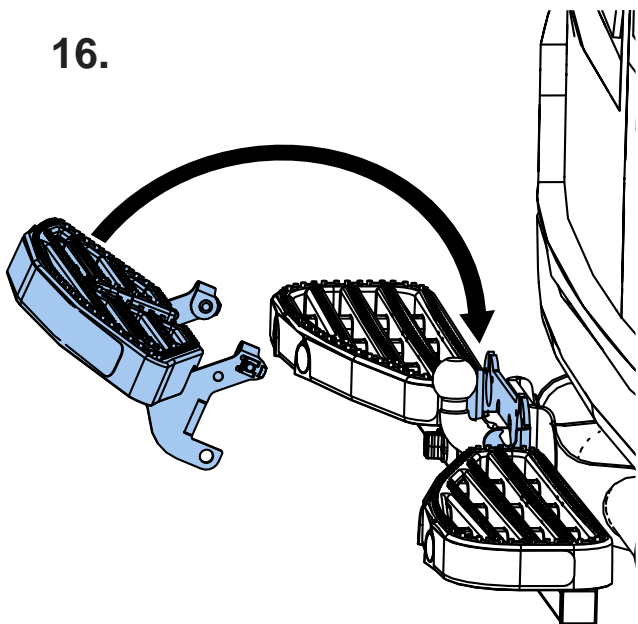
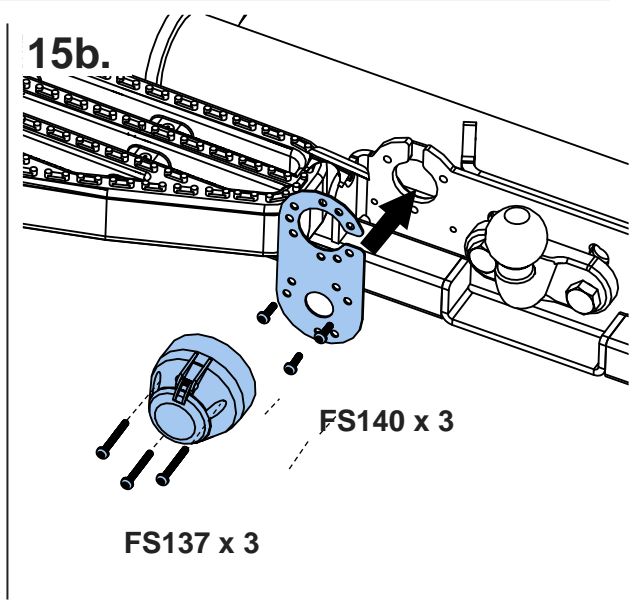
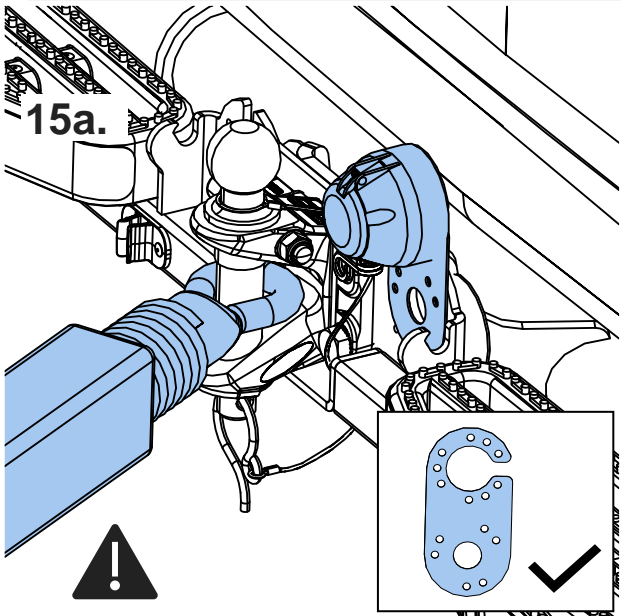
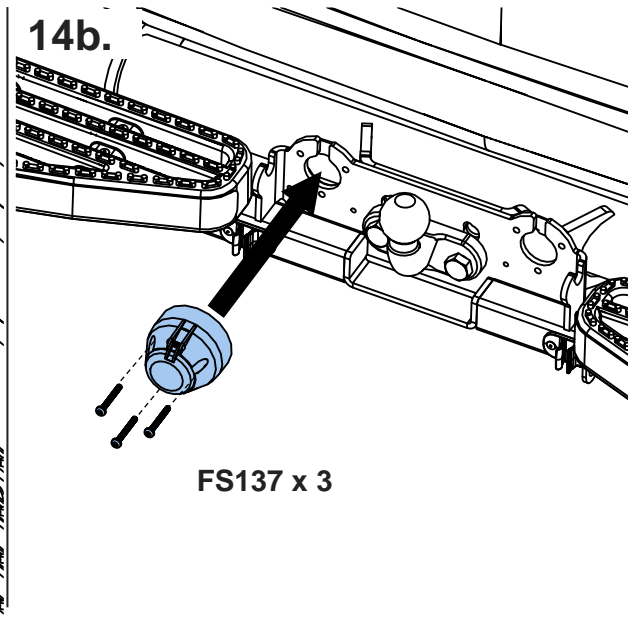
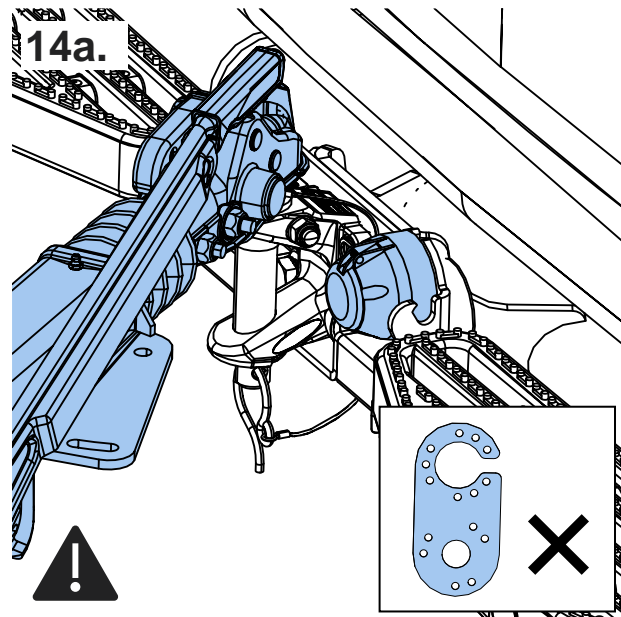
**x4**



**9.**

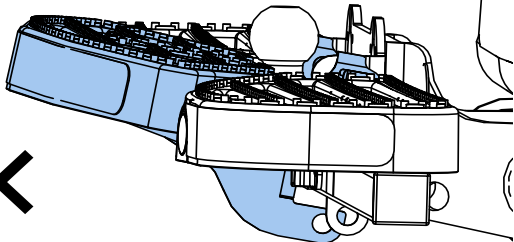
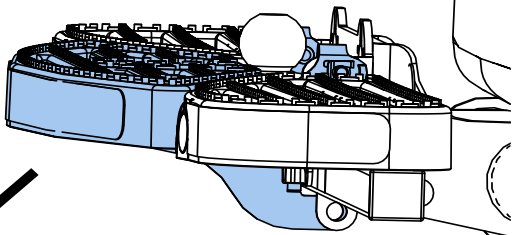




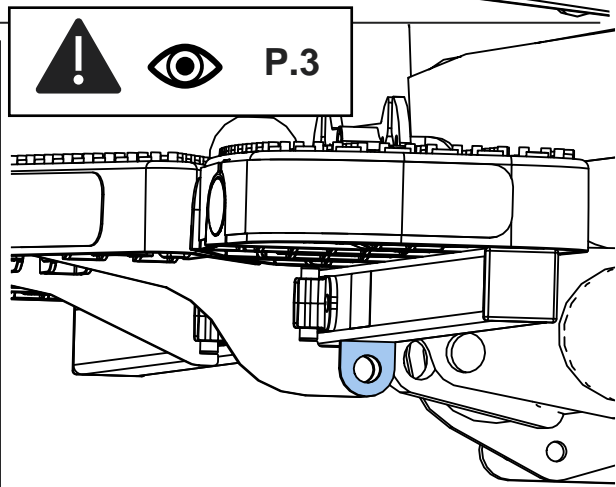
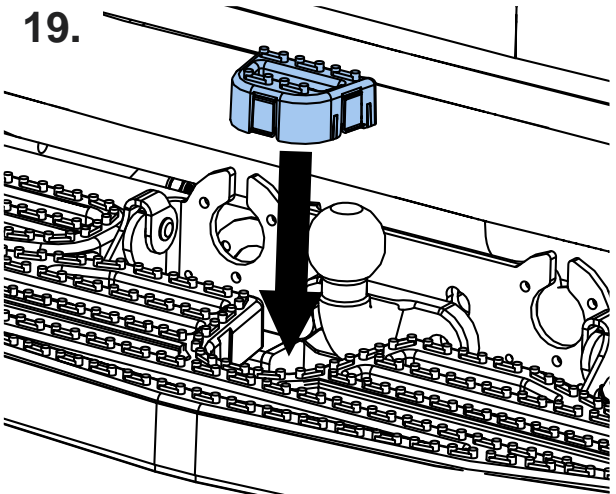




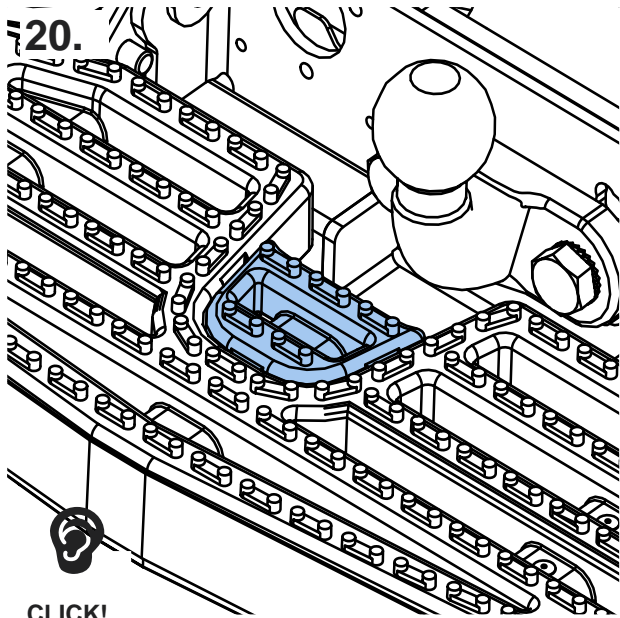
18.



19.

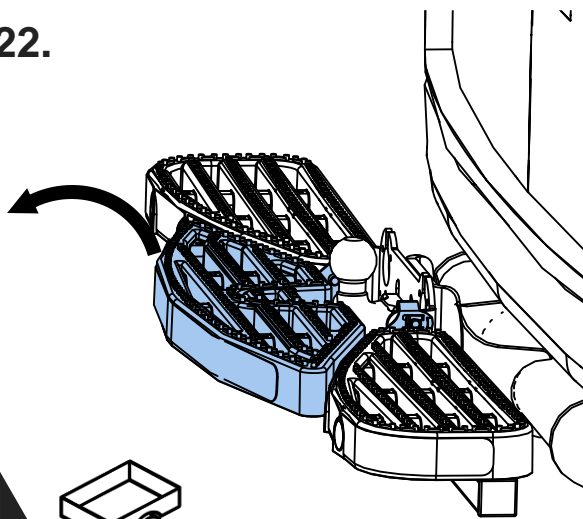


20.

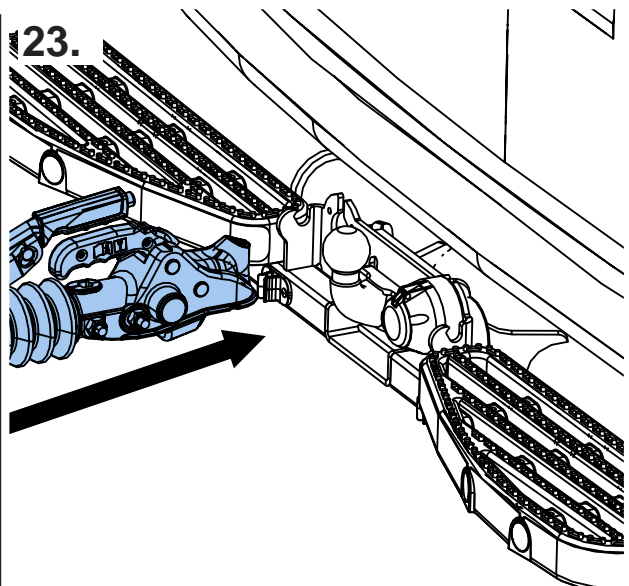


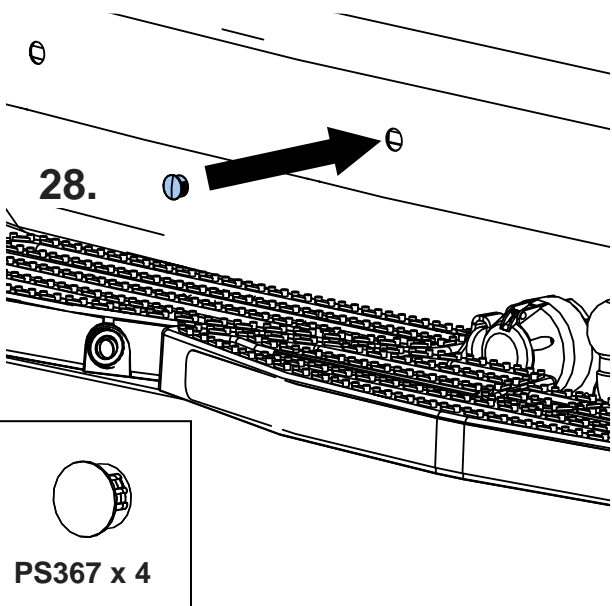
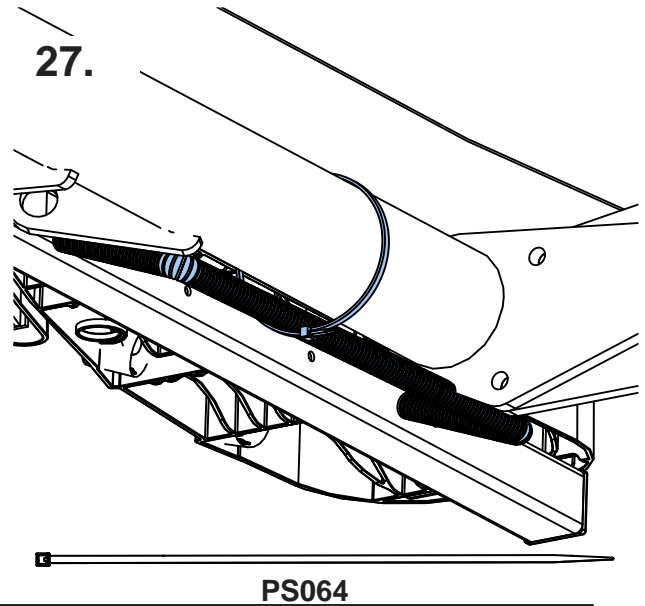
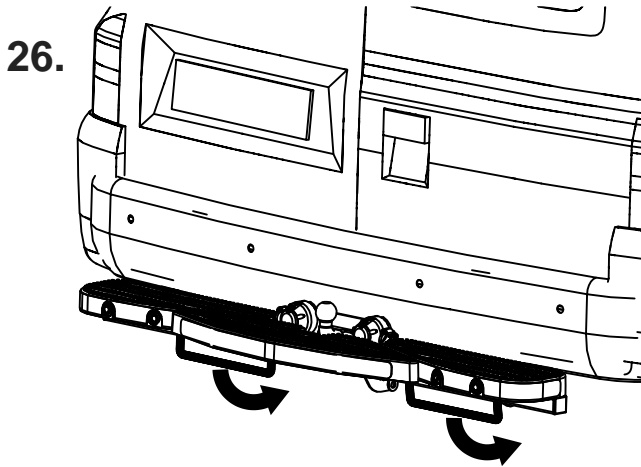
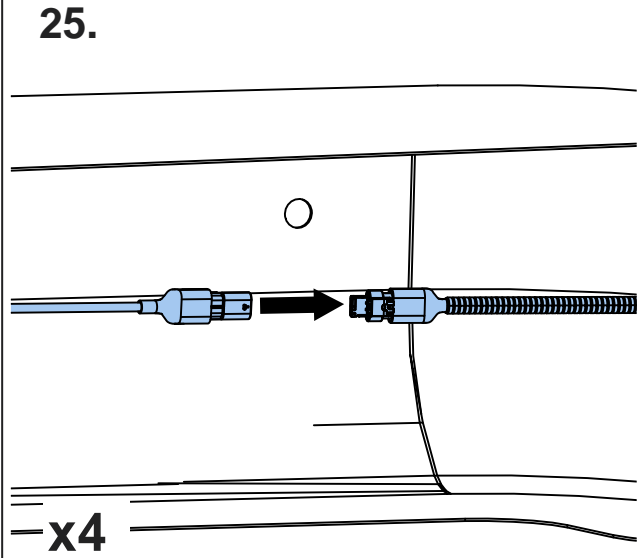
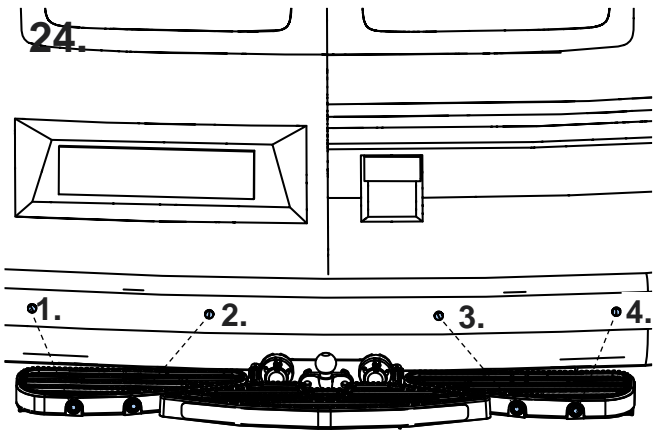
CLICK!

22.



23.







**Rhino** PRODUCTS<sup>®</sup>

**TowStep**<sup>™</sup> **connect**<sup>+</sup>



GB: **Important!** The assembly instructions **MUST** be followed to ensure correct operation. Failure to do so can result in invalidated warranty and could affect operation.

FR: **Important!** Vous **DEVEZ IMPÉRATIVEMENT** suivre ces instructions d'assemblage pour assurer un fonctionnement correct du produit. Le non-respect de ces instructions peut entraîner une annulation de la garantie et entraver le bon fonctionnement.

ES: **¡Importante!** Estas instrucciones de montaje **DEBEN** ser seguidas para asegurar el correcto funcionamiento. De no hacerlo, puede resultar inválida la garantía y puede afectar el funcionamiento.

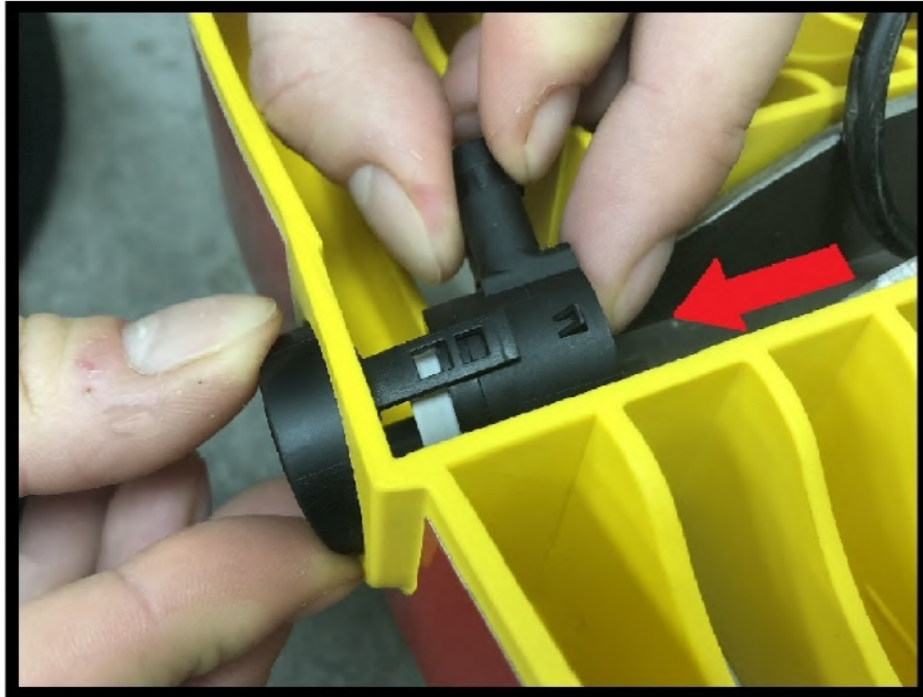
DE: **Wichtiger Hinweis!** Um die fehlerfreie Funktion sicherzustellen, **MUSS** diese Montageanleitung befolgt werden. Andernfalls kann die Garantie erlöschen und die Funktion beeinträchtigt werden.

NL: **Belangrijk! VOLG** deze inbouw instructies nauwgezet, zodat het systeem correct functioneert. Onjuiste installatie kan resulteren in een beperking van de werking en tevens de garantie.

IT: **Importante! È NECESSARIO** seguire le presenti istruzioni per il montaggio per garantire un corretto funzionamento. In caso contrario, la garanzia potrebbe essere invalidata e il funzionamento potrebbe risentirne.

PL: **UWAGA!** Aby system działał poprawnie, należy postępować dokładnie według instrukcji montażu. Nieprzestrzeganie tego procesu, może wpłynąć na działanie czujników lub też doprowadzić do utraty gwarancji.

SE: **Viktigt!** Monteringsinstruktionerna måste följas noggrant för att säkerställa funktionen. Om så ej görs upphör dels garantin att gälla samt även att själva funktionen kan påverkas.



GB: **ALWAYS** support the sensor adapter from the outside while fitting the vehicle sensors.

FR: Toujours veiller à un bon support des adaptateurs du capteur lors du montage des capteurs du véhicule.

ES: Sujete siempre el adaptador de sensor mientras instale sensores de vehículos.

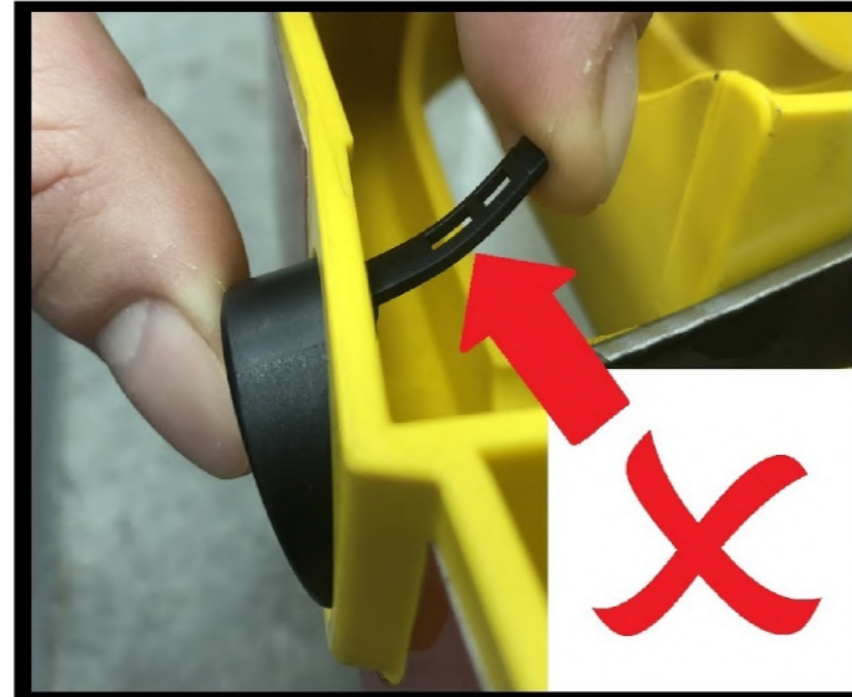
DE: Es ist darauf zu achten, dass der Sensoradapter beim Anbringen der Fahrzeugsensoren immer gestützt wird.

NL: Ondersteun de sensorhouders tijdens de installatie van de voertuigsensors.

IT: Sostenere sempre l'adattatore del sensore durante l'installazione dei sensori del veicolo.

PL: Zawsze podtrzymuj adaptery podczas montażu czujników.

SW: Ge sensoradaptorn stöd när fordonets sensorer monteras.



GB: **DO NOT** over bend the adapter arms when inserting the vehicle sensors.

FR: Ne pas courber les bras de l'adaptateur lors de l'insertion des capteurs.

ES: No doble demasiado los brazos de los adaptadores cuando inserte sensores.

DE: Die Adapterarme beim Einsetzen der Sensoren nicht überbiegen.

NL: Buig de sensorhouder-armen niet te ver naar buiten

IT: Non piegare eccessivamente i bracci dell'adattatore durante l'inserimento dei sensori.

PL: Podczas wkładania czujników parkowania do adapterów, należy pamiętać, aby nadmiernie nie zginać ramion adaptera.

SW: öj ej adapters armar för mycket när sensorer monteras.



GB: **DO NOT** de-mount the adapters from the step when fitting the sensors

FR: Veillez à ne pas démonter les adaptateurs du marchepied lors du montage des capteurs.

ES: Tenga cuidado en no desmontar adaptadores del escalón cuando instale sensores.

DE: Darauf achten, dass beim Anbringen der Sensoren keine Adapter von der Trittstufe abmontiert werden.

NL: Zorg ervoor dat de sensorhouders niet uit de opstap worden gedrukt, tijdens de installatie van de sensors.

IT: Fare attenzione a non smontare gli adattatori dal gradino durante l'installazione dei sensori.

PL: Nie należy wyjmować adapterów ze stopnia, podczas montażu czujników.

SW: Iakttag försiktighet när sensorerna monteras så att inte adapterna skjuts ur steget.



PS558 x 4



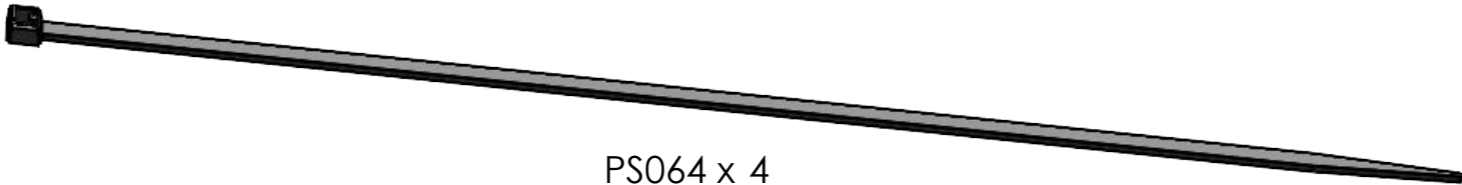
PS366 x 4



PS397 x 2

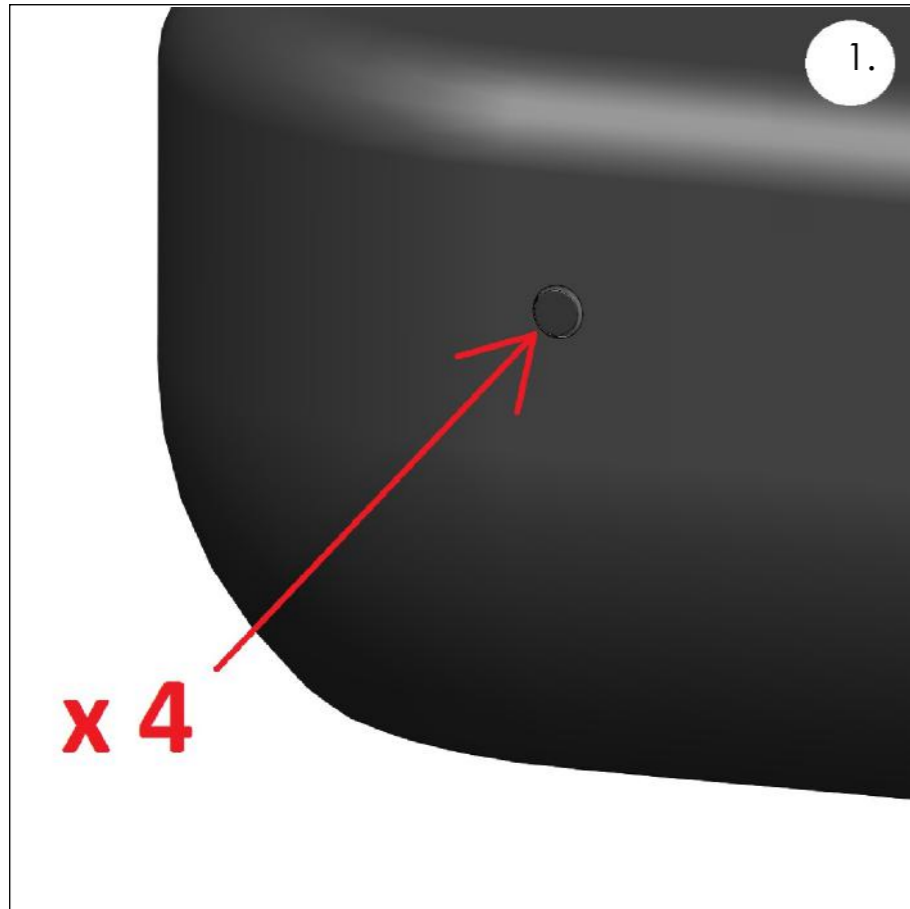


2010172 - PS043 x 4

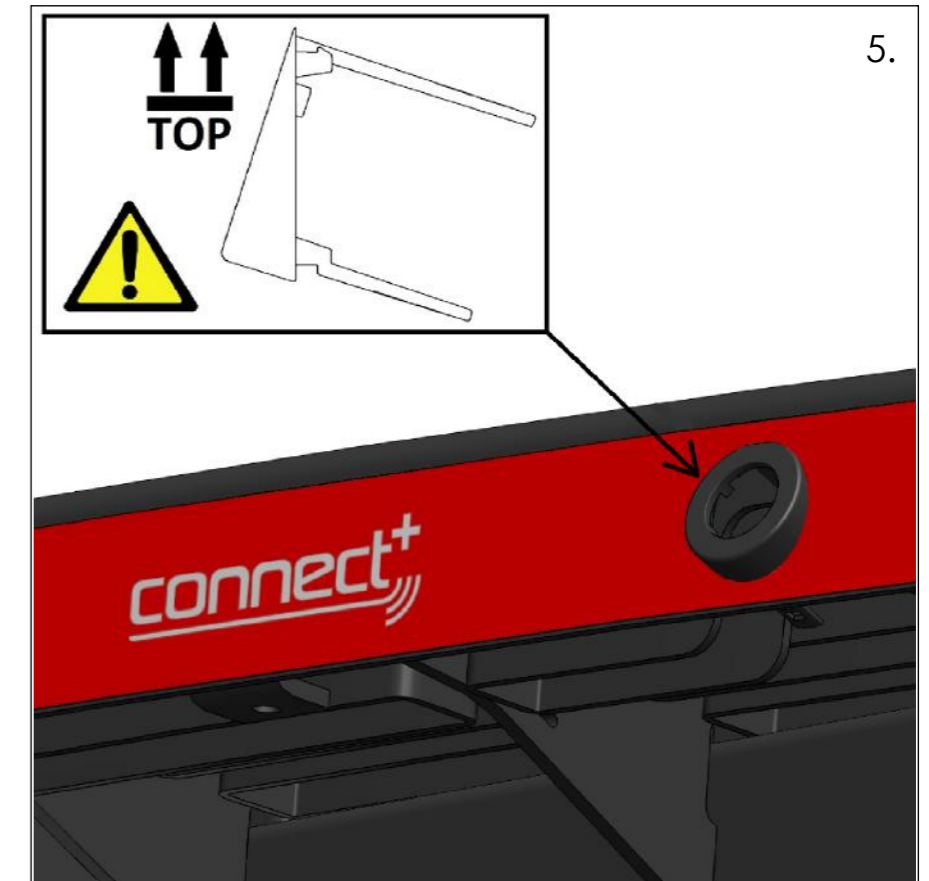
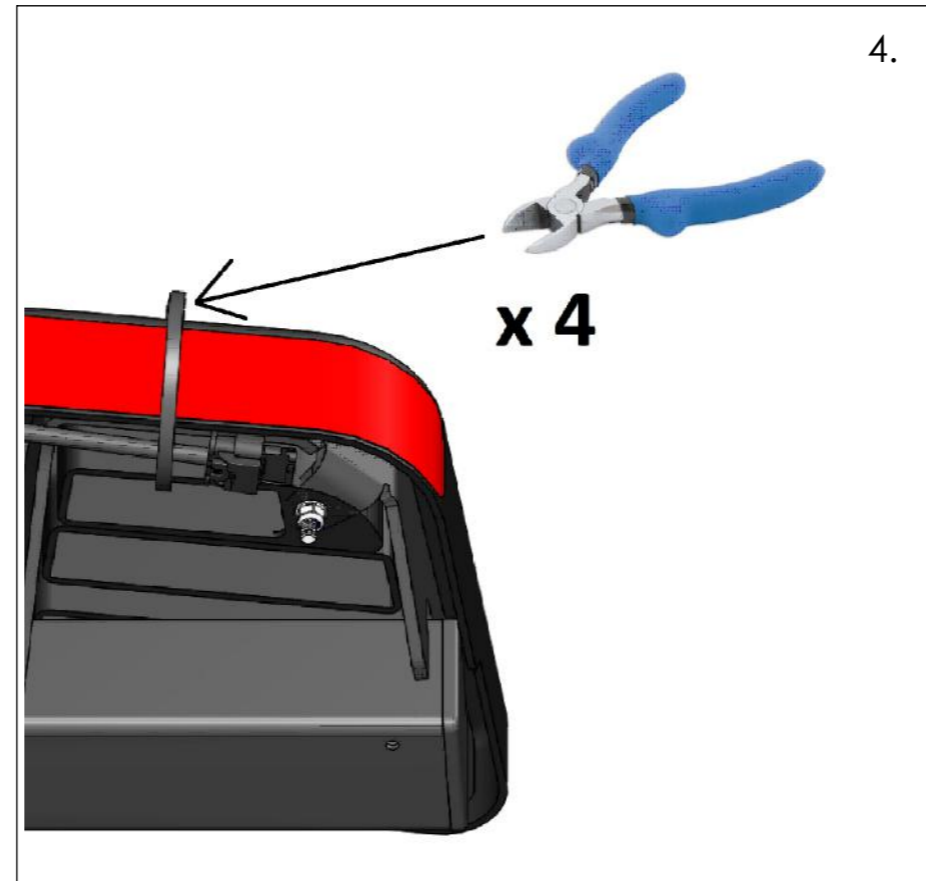
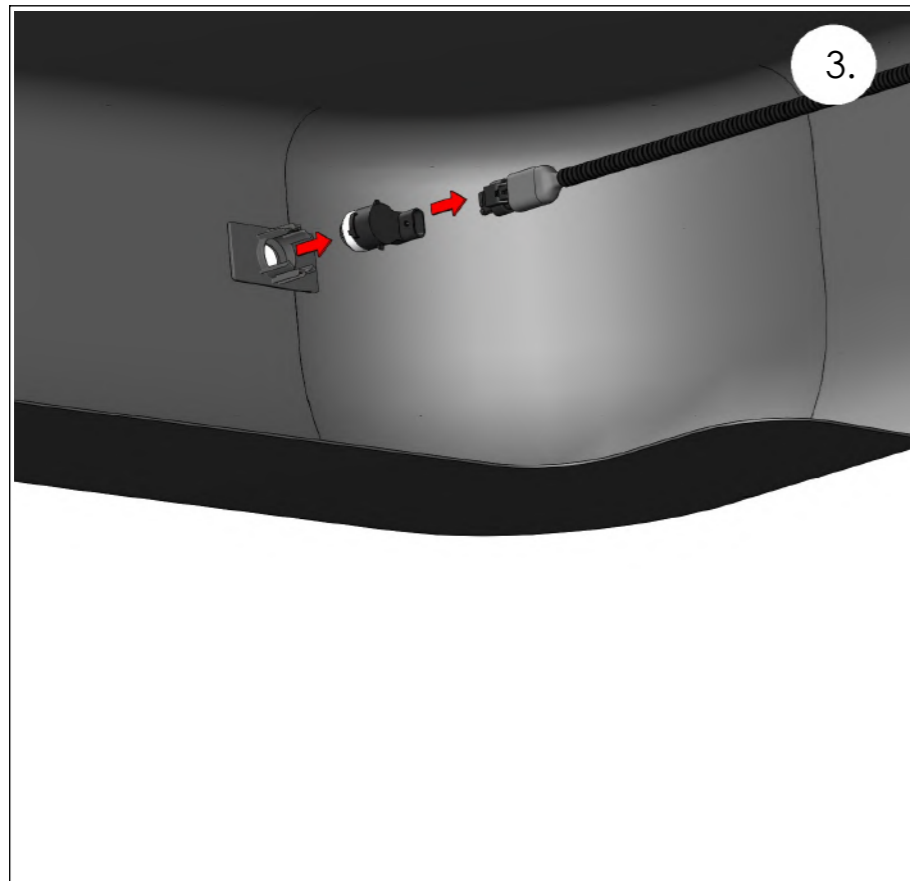


PS064 x 4

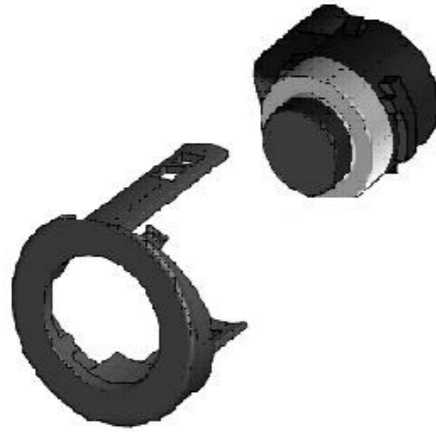




2017- VW Crafter 2017- MAN TGE	2014- VW Transporter T6 1999-2014 VW T5	2014- Ford Transit 2013- Ford Transit Custom	2006- Mercedes Sprinter 2006-2017 VW Crafter	Iveco Daily (2014-)
✓	✗	✓	✓	✗
2006- Citroen Relay/Jumper 2006- Peugeot Boxer 2008- Fiat Ducato 2022- Vauxhall/Opel Movano	2016- Toyota Proace 2018- Peugeot Expert	2019- Vauxhall/Opel Vivaro 2018- Citroen Dispatch 2022- Fiat Scudo	2010- Renault Master 2010-2021 Vauxhall/Opel Movano 2010 - Nissan NV400	
✓	✗	✗	✓	



2017- VW Crafter  
2017- MAN TGE



PS366



2014- VW Transporter T6  
1999-2014 VW T5



PS366



2006- Mercedes Sprinter  
2006-2017 VW Crafter



PS366



2016- Peugeot Expert  
2016- Toyota Proace  
2016- Citroen Dispatch  
2019- Vauxhall Vivaro  
2022- Fiat Scudo



PS366



2010- Renault Master  
2010- Nissan NV400  
2010-2021 Vauxhall/Opel Movano



PS366




2006- Fiat Ducato  
2006- Peugeot Boxer  
2006-Citroen Relay/Jumper  
2022- Vauxhall/Opel Movano





PS366



**2020- Ford Transit  
(JU5T-15K859-BC)  
2018- Ford Transit Custom  
(HU5T-15K859-AAW)**

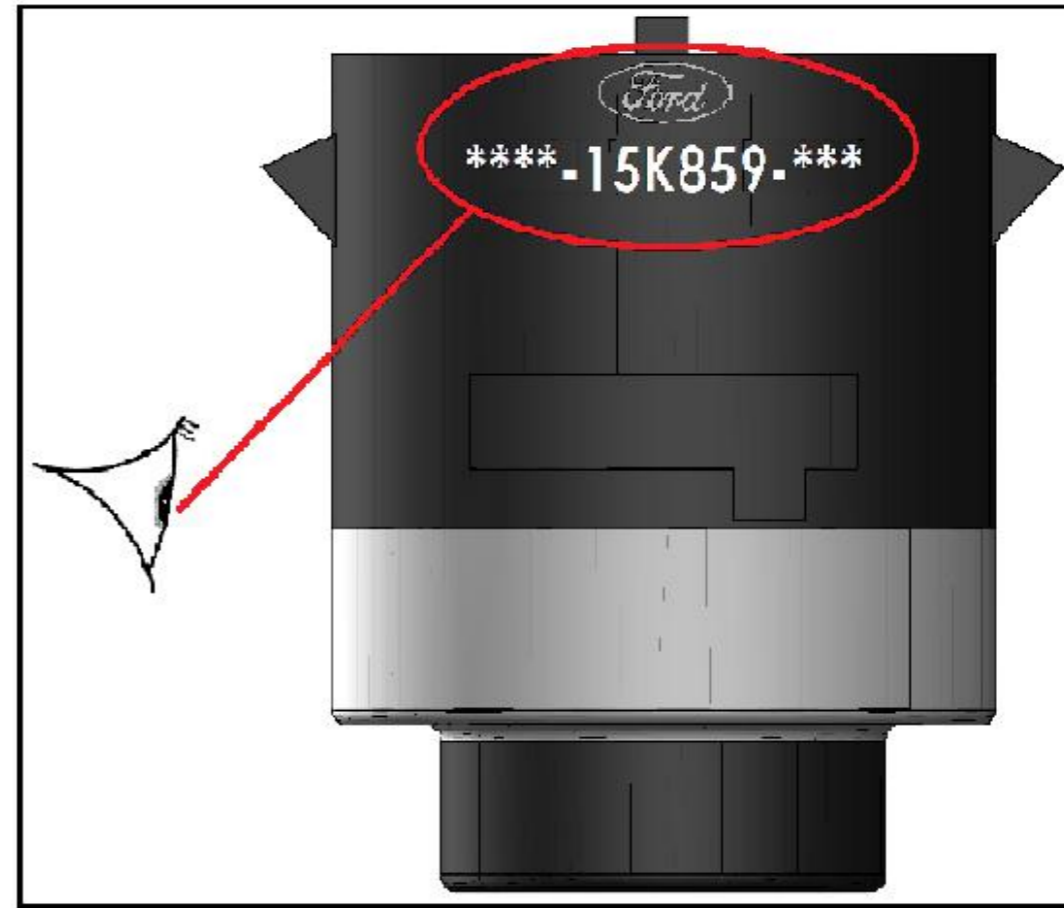


**PS366**  

**2014-20 Ford Transit  
(GK2T-15K859-EA)  
2012-18 Ford Transit Custom  
(CJ5T-15K859-AWW)**



**PS366**  



**2014 - Iveco Daily**



**PS366**  



